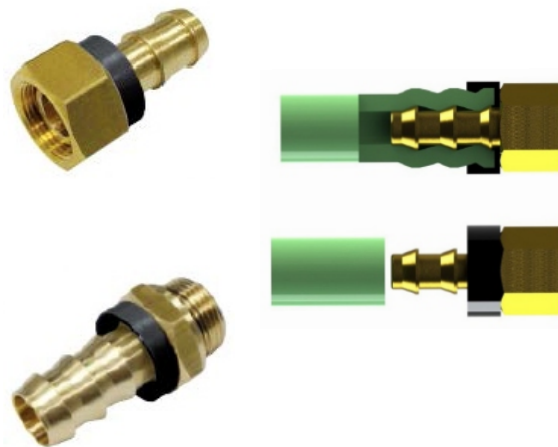


TA

Tuyaux et raccords auto-serrant

Tuyau DN 6 à 20 mm Raccords G1/8" à G3/4"



Caractéristiques

- ◆ Pour air comprimé, eau et eau glycolée
- ◆ Tuyaux rouges et verts en conformité avec CNOMO E07.21.115.N
- ◆ DN 6, 8, 12, 16 ou 20 mm
- ◆ Raccords G1/8", G1/4", G3/8", G1/2" ou G3/4"
- ◆ Couleurs standard en rouge, bleu ou vert
- ◆ Bobines de 20 ou 40 mètres

Désignations

Tuyau tressé en NBR/PVC résistant à l'abrasion, aux huiles et aux agents atmosphériques, exempt de silicone.

Raccords annelés femelles tournants.

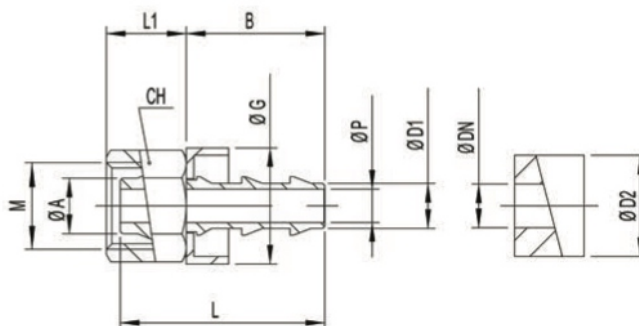
Raccords annelés mâles.

Spécifications techniques

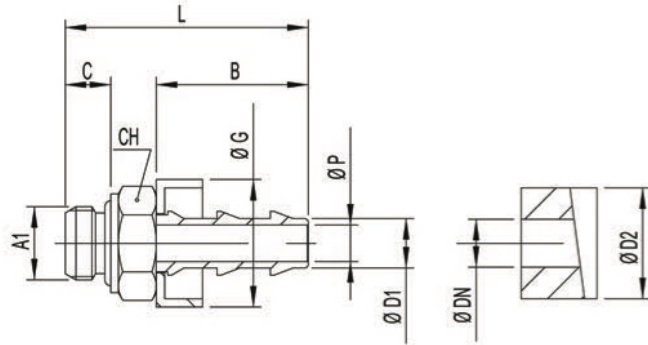
Plage de pression	-1 à 16 bar
Plage de température selon le média :	
- Air	-25 à +70°C
- Eau	+10 à +70°C
- Eau glycolée	-25 à +70°C

5250

douille annelée femelle tournant pour tuyaux auto-serrants



TYPE	ØA	DN	ØD1	ØD2	CH	ØG	L	B	L1	ØP	M
5250 06 1/4	6	1/4	6,5	13	12	16,7	32,5	20	11,5	4,8	M10X1
5250 08 1/4	8	1/4	6,5	13	14	16,7	29,5	20	12,5	4,8	M12X1
5250 10 1/4	10	1/4	6,5	13	19	16,7	30,5	24	14	4,8	M16X1,5
5250 10 3/8	10	3/8	9,5	16	19	19,5	34,5	24	14	7,5	M16X1,5
5250 14 3/8	14	3/8	9,5	16	24	19,5	36	28	15	7,5	M20X1,5
5250 14 1/2	14	1/2	12,7	19	24	23,5	40	28	15	10	M20X1,5
5250 18 1/2	18	1/2	12,7	19	30	23,5	40,5	36,5	17	10	M24x1,5
5250 18 5/8	18	5/8	15,7	23	30	27,3	49	36,5	17	13,5	M24x1,5
5250 22 3/4	22	3/4	18,8	27	36	30,8	57,5	43	17	16	M30x1,5

5251**douille annelée mâle cylindrique pour tuyaux auto-serrants**

TYPE	A1	DN	ØD1	ØD2	CH	ØG	L	B	C	ØP
CODE										
5251 1/4 1/8	G1/8	1/4	6,5	13	13	16,7	32	20	6	4,8
5251 1/4 1/4	G1/4	1/4	6,5	13	17	16,7	35,5	20	8	4,8
5251 3/8 1/4	G1/4	3/8	9,5	16	17	19,5	39,5	24	8	7,5
5251 3/8 3/8	G3/8	3/8	9,5	16	22	19,5	41	24	9	7,5
5251 1/2 1/2	G3/8	1/2	12,7	19	22	23,5	45	28	9	10
5251 1/2 1/2	G1/2	1/2	12,7	19	27	23,5	47	28	10	10
5251 5/8 1/2	G1/2	5/8	15,7	23	27	27,3	55	36,5	10	13,5
5251 5/8 3/4	G3/4	5/8	15,7	23	32	27,3	58,5	36,5	12	13,5
5251 3/4 3/4	G3/4	3/4	18,8	27	32	30,8	65	43	12	16

tuyaux auto-serrants**020 TA****040 TA**

CODE	CODE *		Rouleaux	ø DN	ø int	ø int	ø ext	rayon courbure	pression d'exercice	pression d'éclatement	test à l'arrachement
			Mt	(mm)	(inch)	(mm)	(mm)	(mm)	23°C (Bar)	23°C (Bar)	(Newton)
020TA1/4B	020TA1/4R	020TA1/4V	20	6	1/4	6,3	12,9	20	16	64	965
040TA1/4B	040TA1/4R	040TA1/4V	40	6	1/4	6,3	12,9	20	16	64	965
020TA3/8B	020TA3/8R	020TA3/8V	20	8	3/8	9,6	15,9	45	16	64	1451
040TA3/8B	040TA3/8R	040TA3/8V	40	8	3/8	9,6	15,9	45	16	64	1451
020TA1/2B	020TA1/2R	020TA1/2V	20	12	1/2	12,7	18,9	60	16	64	1920
040TA1/2B	040TA1/2R	040TA1/2V	40	12	1/2	12,7	18,9	60	16	64	1920
020TA5/8B	020TA5/8R	020TA5/8V	20	16	5/8	16	22,9	63	16	64	3996
040TA5/8B	040TA5/8R	040TA5/8V	40	16	5/8	16	22,9	63	16	64	3996
020TA3/4B	020TA3/4R	020TA3/4V	20	20	3/4	19,2	26,5	102	16	64	5114
040TA3/4B	040TA3/4R	040TA3/4V	40	20	3/4	19,2	26,5	102	16	64	5114

* : les tuyaux auto-serrants rouges et verts répondent à la norme CNOMO E07.21.115.N

Matériaux et composants

- matériaux : tuyau tressé en NBR/PVC, anti-étincelles, résistant à l'abrasion, aux huiles et aux agents atmosphériques, exempt de silicone.
- fluides compatibles : air comprimé, eau, eau glycolée
- couleurs standards :
 - B (bleu)
 - R (rouge)
 - V (vert)

