

Distributeurs pneumatiques à commande mécanique

Mechanically actuated valves



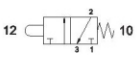
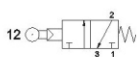
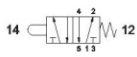
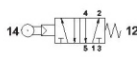
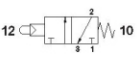
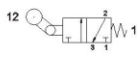


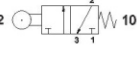

Mechanical operated Valves , entirely in aluminium to ensure strength and durability. Available size is 1/8 and available functions are 3/2 and 5/2.

La gamme de valve à commande mécanique est entièrement en aluminium afin de garantir sa robustesse et sa fiabilité durant son utilisation. Disponible en 1/8 et en fonction 3/2 et 5/2.

TECHNICAL DATA / DONNÉES TECHNIQUES

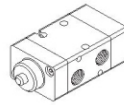
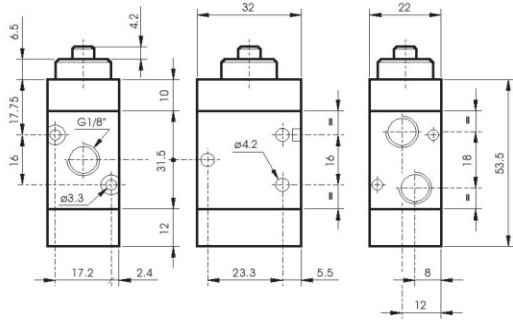
Fluid / Fluide	Lubricated or non lubricated air / Air lubrifié ou non
Temperature range / Température d'utilisation	-10°C / +60°C
Max operating pressure / Pression max d'utilisation	10 bar
Nominal orifice / Diamètre nominal	1/8: 5 mm
Flow rate 6 bar Δp 1 bar / Débit à 6 bar Δp 1 bar	1/8 = 550 NI/min.

FAST SELECT / SELECTION RAPIDE

	Tappet monostable / Impulsion monostable VM4012013201 3/2 1/8 NF		Servo-piloted roller lever monostable / Levier à galet monostable VM4012183201 3/2 1/8 NF
	Tappet monostable / Impulsion monostable VM4010015201 5/2 1/8		Servo-piloted roller lever monostable / Levier à galet monostable VM4010185201 5/2 1/8
	Servo-piloted tappet monostable / Comm. à impulsion monostable VM4012113201 3/2 1/8 NF		Uni-directional lever monostable / Levier à galet escamotable VM4012043201 3/2 1/8 NF
	Servo-piloted tappet monostable / Comm. à impulsion monostable VM4010115201 5/2 1/8		Uni-directional lever monostable / Levier à galet escamotable VM4010115201 5/2 1/8
	Roller lever monostable / Levier à galet monostable / VM4012033201 3/2 1/8 NF		
	Roller lever monostable / Levier à galet monostable / VM4010035201 5/2 1/8		

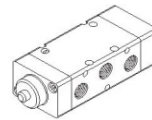
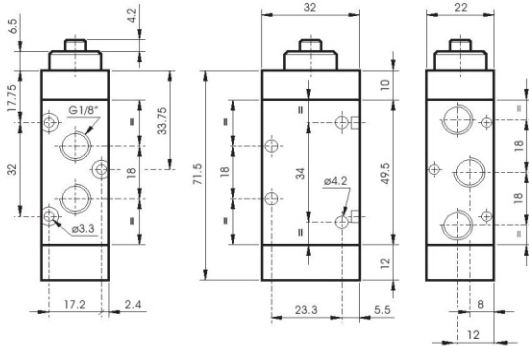
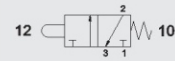
Distributeurs pneumatiques à commande mécanique

Mechanically actuated valves



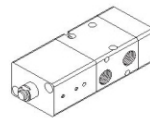
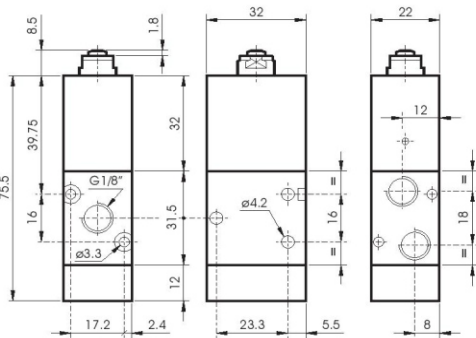
1/8 - 3/2 NC tappet monostable
1/8 - 3/2 NF impulsion monostable

CODE
VM4012013201



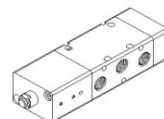
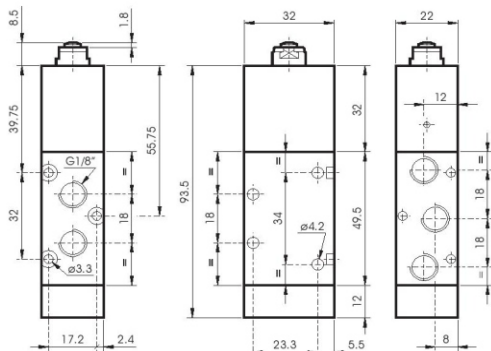
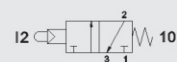
1/8 - 5/2 tappet monostable
1/8 - 5/2 impulsion monostable

CODE
VM4010015201



1/8 - 3/2 NC servopiloted tappet monostable
1/8 - 3/2 NF commande à impulsion monostable

CODE
VM4012113201

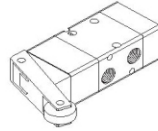
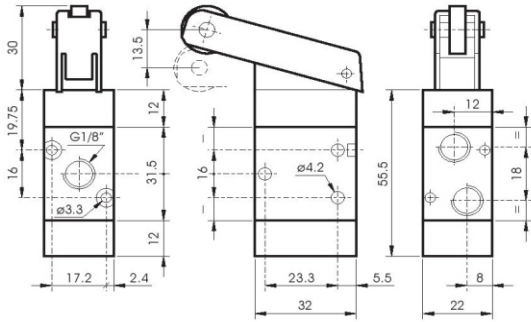


1/8 - 5/2 servo-piloted tappet monostable
1/8 - 5/2 commande à impulsion monostable

CODE
VM4010115201

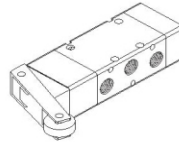
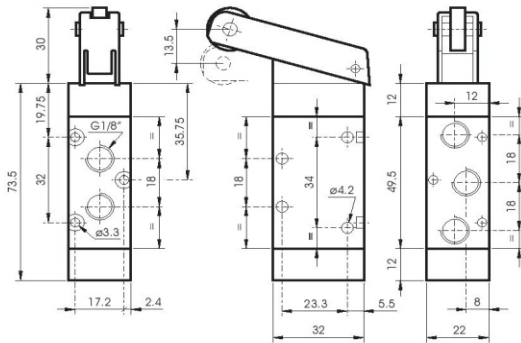
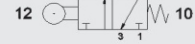


Distributeurs pneumatiques à commande mécanique Mechanically actuated valves



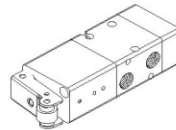
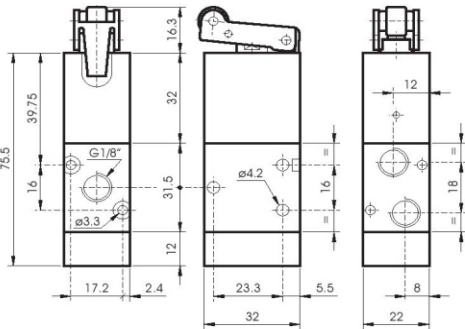
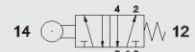
1/8 - 3/2 NC roller lever monostable
1/8 - 3/2 NF levier à galet monostable

CODE
VM4012033201



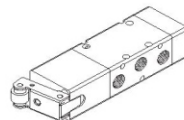
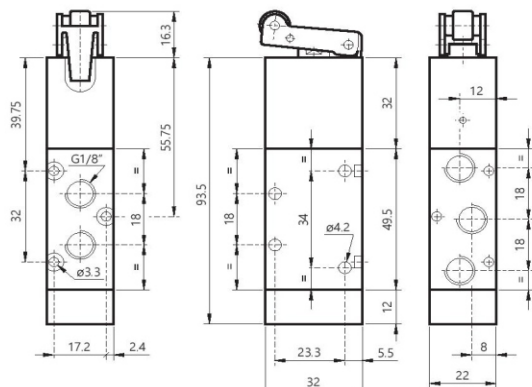
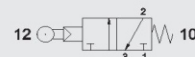
1/8 - 5/2 roller lever monostable
1/8 - 5/2 levier à galet monostable

CODE
VM4010035201



1/8 - 3/2 NC servo-piloted roller lever monostable
1/8 - 3/2 NF levier à galet à impulsion monostable

CODE
VM4012183201

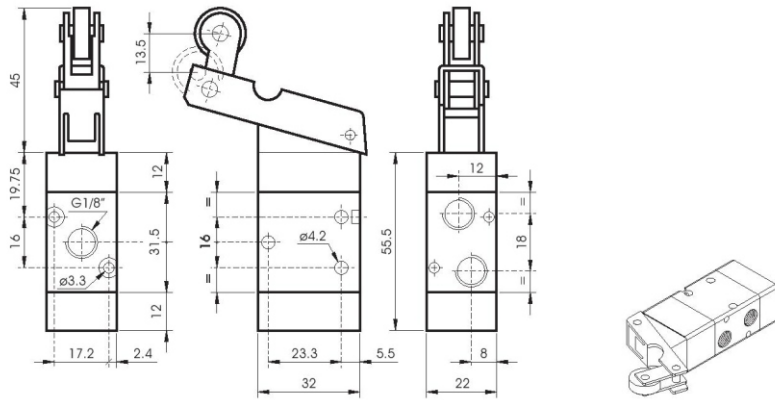


1/8 - 5/2 servo-piloted roller lever monostable
1/8 - 5/2 levier à galet à impulsion monostable

CODE
VM4010185201

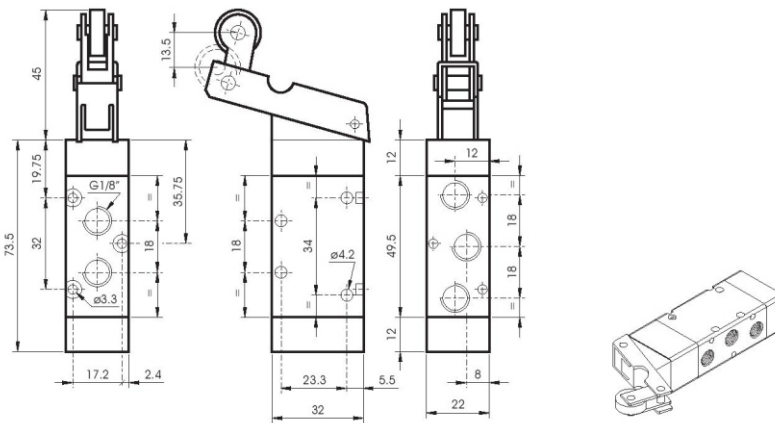
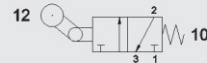


Distributeurs pneumatiques à commande mécanique *Mechanically actuated valves*



1/8 - 3/2 NC uni-directional lever monostable
1/8 - 3/2 NF levier à galet escamotable monostable

CODE
VM4012043201



1/8 - 5/2 uni-directional lever monostable
1/8 - 5/2 levier à galet escamotable monostable

CODE
VM4010045201

