

Manomètre corps inox, raccordement inox, en pied ou au dos Pour fluides agressifs - Série 2020



(411 128)

- Tout inox
- Sec
- Ø 63, Ø 100, Ø 160mm
- Organe à capsule inox
- Étendue de mesure de -1000 à 1000 mbar
- Réétalonnable
- Classe d'exactitude 1,6
- Raccord inox 1/4" ou 1/2"
- Montage vertical ou arrière
- Avec ou sans collerette

APPLICATIONS

Mesure de faibles pressions ou dépressions pour gaz agressifs

DESCRIPTION

Les manomètres CITEC de la série 2020 comportent un boîtier et un raccord inox. L'élément de mesure est une capsule constituée de deux coupelles minces ondulées, fixées l'une à l'autre par soudure. Cette cavité déformable suit les variations de pression.

CARACTÉRISTIQUES TECHNIQUES

Étendue de mesure	De -1000 à 1000 mbar
Classe d'exactitude	1,6
Conception	Suivant norme EN 837-3
Surpression admissible	10xEM
Organe moteur	Capsule en acier inox AISI 316L
Mouvement	Acier inox AISI 304
Boîtier	Acier inox AISI 304
Lunette	Acier inox AISI 304, fermeture baïonnette
Collerette	Acier inox AISI 304
Vitre	Verre
Raccord	Acier inox AISI 316L
Filetage	G 1/4" ou G 1/2" selon Ø
Réétalonnage	Par vis située sur le cadran
Cadran	Aluminium laqué blanc, chiffres et traits noirs
Graduation	mbar
Indice de protection	IP 55
Température d'utilisation	Ambiante : -20...+65 °C Fluide : -30...+100 °C

Conformité CE : Les appareils satisfont aux exigences légales des Directives Européennes en vigueur.

Manomètre corps inox, raccordement inox, en pied ou au dos

Pour fluides agressifs - Série 2020

RÉFÉRENCES



Raccord vertical
Type 2021



Raccord arrière centré
Type 2024

Étendue de mesure	Type 2021			Type 2024		
	Ø 63, G ¼"	Ø 100, G ½"	Ø 160, G ½"	Ø 63, G ¼"	Ø 100, G ½"	Ø 160, G ½"
-1000 Ombars	410 995	411 095	411 195	411 035	411 135	411 174
-600 Ombars	411 000	411 100	411 200	411 040	411 140	411 176
-400 Ombars	411 002	411 102	411 202	411 042	411 142	411 178
-250 Ombars	411 004	411 104	411 204	411 044	411 144	411 180
-160 Ombars	411 006	411 106	411 206	411 046	411 146	411 182
-100 Ombars	411 008	411 108	411 208	411 048	411 148	411 184
-60 Ombars	411 010	411 110	411 210	411 050	411 150	411 186
-40 Ombars	411 012	411 112	411 212	411 052	411 152	411 188
-25 Ombars	411 014	411 114	411 214	411 054	411 154	411 190
0 25 mbar	411 016	411 116	411 216	411 056	411 156	411 192
0 40 mbar	411 018	411 118	411 218	411 058	411 158	411 194
0 60 mbar	411 020	411 120	411 220	411 060	411 160	411 196
0 100 mbar	411 022	411 122	411 222	411 062	411 162	411 198
0 160 mbar	411 024	411 124	411 224	411 064	411 164	411 201
0 250 mbar	411 026	411 126	411 226	411 066	411 166	411 203
0 400 mbar	411 028	411 128	411 228	411 068	411 168	411 205
0 600 mbar	411 030	411 130	411 230	411 070	411 170	411 207
0 1000 mbar	411 032	411 132	411 232	411 072	411 172	411 209

Avec collerette arrière et avant : Codification et référence



Collerette AR – Raccord vertical
Type 2022



Collerette AV – Raccord arrière centré
Type 2026

- Collerette arrière avec raccord vertical :
1- Relever la référence du manomètre Type 2021 correspondant à votre choix
2- Remplacer la référence 411 xxx par 416 xxx

Exemple :

La référence du 2021, Ø 63 en ¼", 0-100 mbar : 411 022 devient en 2022 (collerette arrière) : 416 022

- Collerette avant avec raccord arrière :
1- Relever la référence du manomètre Type 2024 correspondant à votre choix
2- Remplacer la référence 411 xxx par 417 xxx

Exemple :

La référence du 2024, Ø 63 en ¼", 0-100 mbar : 411 062 devient en 2026 (collerette avant) : 417 062

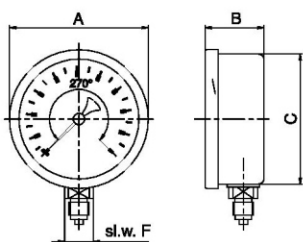
OPTIONS

- Autres étendues de mesure (sur demande)
- Graduations en mm H₂O (sur demande)
- Filetage NPT : Ajouter N en fin de référence
- Autres raccords (sur demande)
- A bain de glycérine (sur demande, uniquement disponible à partir de 100 mbar)

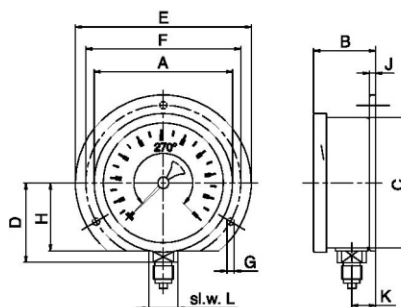
Manomètre corps inox, raccordement inox, en pied ou au dos Pour fluides agressifs - Série 2020

DIMENSIONS [mm]

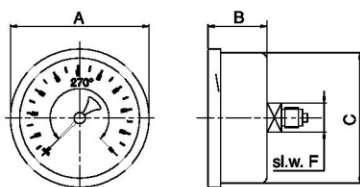
Type 2021 – Raccord vertical



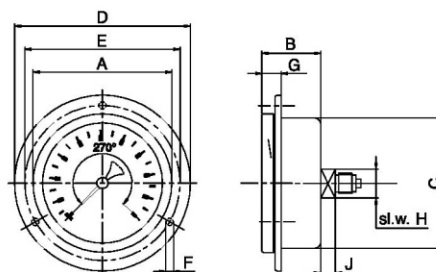
Type 2022 – Colerette AR – Raccord vertical



Type 2024 – Raccord arrière centré



Type 2026 – Colerette AV – Raccord arrière centré



	Type 2021							Type 2022											
	A	B	C	D	E	F	[kg]	A	B	C	D	E	F	G	H	J	K	L	[kg]
Ø 63	68	35,0	63	38,5	14	10	0,210	68	35	63	38,5	85	75	3,6	33	3	11,5	14	0,230
Ø 100	105	45,5	99	83,0	22	17	0,570	105	45	99	63,0	132	116	5,0	52	4	19,5	22	0,640
Ø 160	163	45,0	160	105	22	17	1,300	---											

	Type 2024						Type 2026									
	A	B	C	D	E	[kg]	A	B	C	D	E	F	G	H	J	[kg]
Ø 63	68	30	63	14	7	0,210	68	30	63	85	75	3,6	11,0	14	7	0,220
Ø 100	105	30	99	22	17	0,440	105	30	99	132	116	4,8	13,5	22	17	0,510
Ø 160	163	45	160	22	19	1,350	---									