

**Manomètre tout acier inoxydable, raccordement en pied ou au dos**  
**Robustes - Série 7120B - 7220B**



(400 932B)

- **Tout inox**
- **Sec ou à bain**
- **Ø 40, Ø 50 mm**
- **Étendue de mesure de -1 à 25 bar**
- **Classe d'exactitude 2,5**
- **Non réétalonnable**
- **Raccord inox 1/8" ou 1/4"**
- **Montage vertical ou arrière**

**APPLICATIONS**

Pour environnement agressif et fluides corrosifs ou spéciaux dans les industries chimiques, pétrochimiques, pharmaceutiques et agroalimentaires.

**DESCRIPTION**

Les manomètres de la série 7120B-7220B sertis, à cadran secs ou remplissables sont particulièrement robustes et adaptés aux différents environnements industriels.

**CARACTÉRISTIQUES TECHNIQUES**

Étendue de mesure	De -1 à 25 bar
Classe d'exactitude	2,5
Conception	Suivant la norme EN 837-1
Organe moteur	Tube étiré sans soudure en C
Mouvement	Acier inox
Boitier	Acier inox AISI 304, étanche
Aiguille	Aluminium noir
Lunette	Acier inox AISI 304, sertie sur boitier
Vitre	Acrylique
Raccord	Acier inox 316
	G 1/8" ou G 1/4" suivant Ø
Cadran	Aluminium laqué blanc, chiffres et traits noirs
Graduation	Bar
Indice de protection	IP 65
Liquide de remplissage	Glycérine
Température d'utilisation	Ambiante : -20...+80 °C (sec) / -20...+60 °C (à bain) Fluide : -40...+150 °C (sec) / -20...+60 °C (à bain)

**Conformité CE : Les appareils satisfont aux exigences légales des Directives Européennes en vigueur.**

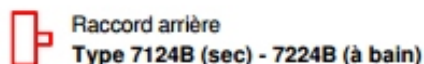
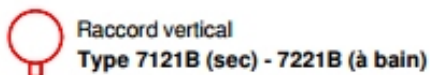


(400 900B)

# Manomètre tout acier inoxydable, raccordement en pied ou au dos

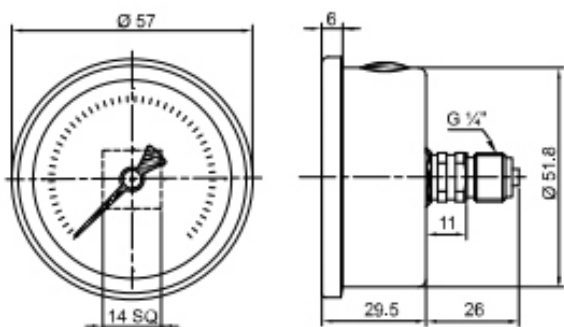
## Robustes - Série 7120B - 7220B

### CODES ET RÉFÉRENCES

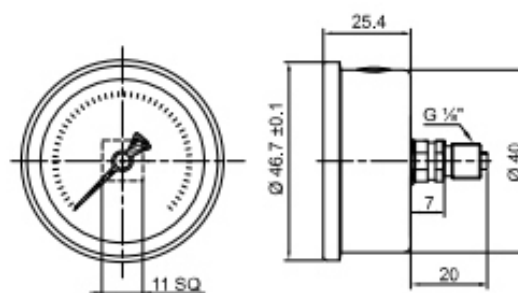


Étendue de mesure	Raccord vertical type 7121B (sec) - 7221B (à bain)				Raccord arrière type 7124B (sec) - 7224B (à bain)			
	Ø 40 G 1/8"		Ø 50 G 1/4"		Ø 40 G 1/8"		Ø 50 G 1/4"	
	Sec	À bain	Sec	À bain	Sec	À bain	Sec	À bain
-1 0 bar	400 940B	400 940BE	400 900B	400 900BE	400 960B	400 960BE	400 920B	400 920BE
0 1 bar	400 942B	400 942BE	400 902B	400 902BE	400 962B	400 962BE	400 922B	400 922BE
0 2,5 bar	400 946B	400 946BE	400 906B	400 906BE	400 966B	400 966BE	400 926B	400 926BE
0 4 bar	400 948B	400 948BE	400 908B	400 908BE	400 968B	400 968BE	400 928B	400 928BE
0 6 bar	400 950B	400 950BE	400 910B	400 910BE	400 970B	400 970BE	400 930B	400 930BE
0 10 bar	400 952B	400 952BE	400 912B	400 912BE	400 972B	400 972BE	400 932B	400 932BE
0 16 bar	400 954B	400 954BE	400 914B	400 914BE	400 974B	400 974BE	400 934B	400 934BE
0 25 bar	400 956B	400 956BE	400 916B	400 916BE	400 976B	400 976BE	400 936B	400 936BE

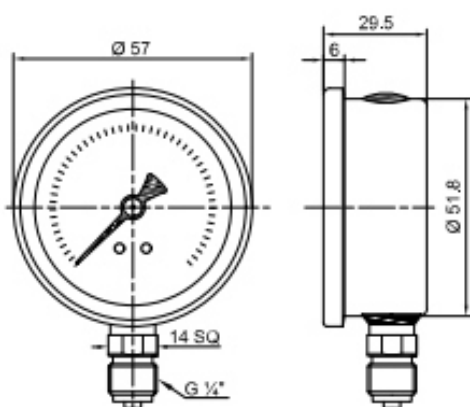
### DIMENSIONS [mm]



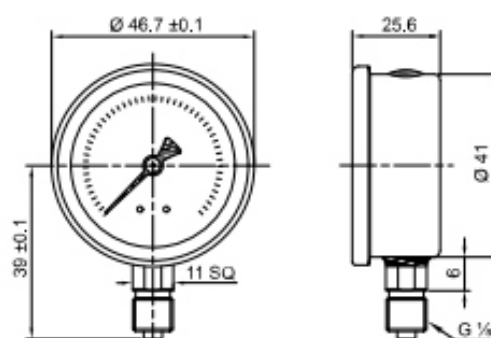
Raccord arrière - DN 50



Raccord arrière - DN 40



Raccord vertical - DN 50



Raccord vertical - DN 40