

KAVAC

Vacuostat électrique Vacuostat pneumatique Vacuomètre

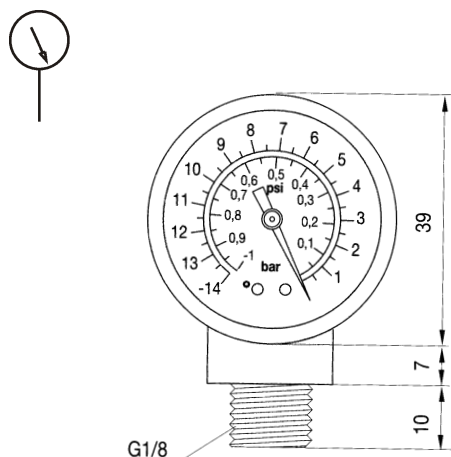
Pour venturi KAVAC
(et autres
systèmes à dépression)



Vacuomètre VG 150

- ◆ hublot de 40 mm
- ◆ raccordement G 1/8 mâle en pied
- ◆ plage utile de -0,1 à -1 bar

Dimensions en mm



Vacuomètre pneumatique réglable

Voir page 2.54, notre distributeur KV 38/43, réglable en détection de -0,1 à -1 bar.

Vacuostats électriques réglables

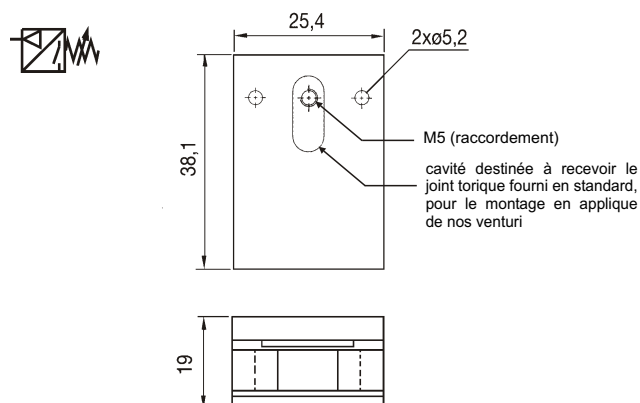
- ◆ 2 modèles de différentes sensibilités
- ◆ normalement ouvert
- ◆ détection par capsule déformable à haute fiabilité
- ◆ détection précise et reproductible
- ◆ très faible hystérésis
- ◆ montage en applique sur venturi KVP 20, KVP 31, KVP 61 (page 10.06) et KVP 2X (page 10.12) ou par piquage M5 sur tout autre système à dépression.

Spécifications techniques

Plage de détection	
VS5 (standard)	- 250 à - 1 000 mbar
VS4 (optionnel)	- 68 à - 500 mbar
Hystérésis	0,5%
Pouvoir de coupure	20 mA
Tension maxi	50 V~ / 24 V =
Plage de température	- 10° à + 80°C
Pression inverse	1,7 bar maxi
Cadence maximale	160 cycles/s
Masse	43 g
Fiabilité	100 millions de cycles

Dimensions

Unités en mm



Pour rédiger votre commande, veuillez utiliser la référence