

Kavair

Série FRLM

Ensemble filtre, régulateur de pression et lubrificateur



G 1/4 - G 3/8 - G 1/2

Caractéristiques

- ◆ Equipement ergonomique et esthétique
- ◆ Verrouillage automatique de sécurité des cuves sous pression, sur les 3 modèles
- ◆ Purge manuelle
- ◆ Cuve en polycarbonate de grande capacité
- ◆ Protection métallique de cuve, ajourée sur 4x 90° pour une meilleure visibilité
- ◆ Cuve à vis pour G 1/4
- ◆ Cuve à baïonnette 1/8 de tour pour G3/8 et G1/2
- ◆ Bouton de réglage de pression à faible effort et verrouillage "pousser-tirer"
- ◆ 2 orifices de raccordement du manomètre équipés de 2 bouchons 6 pans.
- ◆ Avec 2 équerres de montage mural
- ◆ Décompression automatique
- ◆ Brouillard d'huile à densité constante et réglable
- ◆ Très faible débit d'amorçage
- ◆ 2 modes de remplissage de cuve
- ◆ Grand dôme d'observation du goutte à goutte sur 360°

Spécifications techniques

Fluide	Air comprimé
Plage de température	- 10 à + 60 °C
Pression maximale	10 bar
Seuil de filtration	
Standard	40 µm
Autres	5, 25, 50 ou 100 µm
Plage de pression régulée	
Standard	0.5 à 7 bar
Autres	0.2 à 2 bar/0.2 à 4 bar/0.5 à 10 bar
Raccordement du manomètre	2x G1/8

Matériaux

Corps	Aluminium injecté sous pression
Joints et diaphragme	NBR
Cuve	Polycarbonate
Protection de cuve	Acier
Elément filtrant	Bronze fritté
Purge et bouton	Ryton®
Finition	Peinture métallisée gris anthracite

Description

Filtre à cartouche interchangeable, régulateur de pression et lubrificateur pour réseau d'air comprimé, avec 2 équerres de fixation murale

2 choix d'installation

Avec embouts amovibles de raccordement fournis en standard (photo ci-dessus) permettant un démontage complet sans intervention sur la canalisation

Sans embout amovible pour un gain en encombrement longitudinal

		Débit @ 7 bar		Volume de cuve	
		p 1 bar	Masse	Lubrificateur	Filtre
		(Nl/min)	(kg)		
FRLM 1361	G 1/4	500	0.72	20 ml	9 ml
FRLM 1462	G 3/8	2250	1.38	57 ml	32 ml
FRLM 1563	G 1/2	3500	2.65	152 ml	44 ml

Méthodes de remplissage du lubrificateur

Au repos

Par le bouchon de remplissage ou par démontage de la cuve

Sous pression

Desserrer légèrement le bouchon de remplissage pour décompresser la cuve, libérant alors la sécurité. Retirer la cuve.

Plage de pression régulée

La flexibilité du ressort de rappel du diaphragme, situé à l'intérieur du corps, caractérise la plage de pression régulée.

Le ressort est de différentes couleurs selon la plage régulée, à savoir :

0.2 à 2 bar	Vert
0.2 à 4 bar	Bleu
0.5 à 7 bar (standard)	Rouge
0.5 à 10 bar	Gris

Autres modes de purge du filtre

Sur modèles G1/4 - G3/8 - G1/2

Vanne automatique de purge, externe (page 7.16). Ajouter le suffixe EAD à la référence standard

Sur modèle G1/2

Purge automatique incorporée.

Ajouter le suffixe CAD à la référence standard

Voir également page 7.18

Pour rédiger votre commande, veuillez indiquer la référence en ajoutant en premier le suffixe correspondant au seuil de filtration puis celui correspondant à la plage de pression requise.

Seuil de filtration

- 1 - 5 µm
- 2 - 25 µm
- 3 - 40 µm (standard)
- 4 - 50 µm
- 5 - 100 µm

Plage de pression

- 1 - 0.2 à 2 bar
- 2 - 0.2 à 4 bar
- 3 - 0.5 à 7 bar (standard)
- 4 - 0.5 à 10 bar

Exemple : FRLM 1361 3 4

Manomètre KG1 non inclus, voir page 10.23



ALPHA AUTOMATISMES

ALPHA AUTOMATISMES Sarl

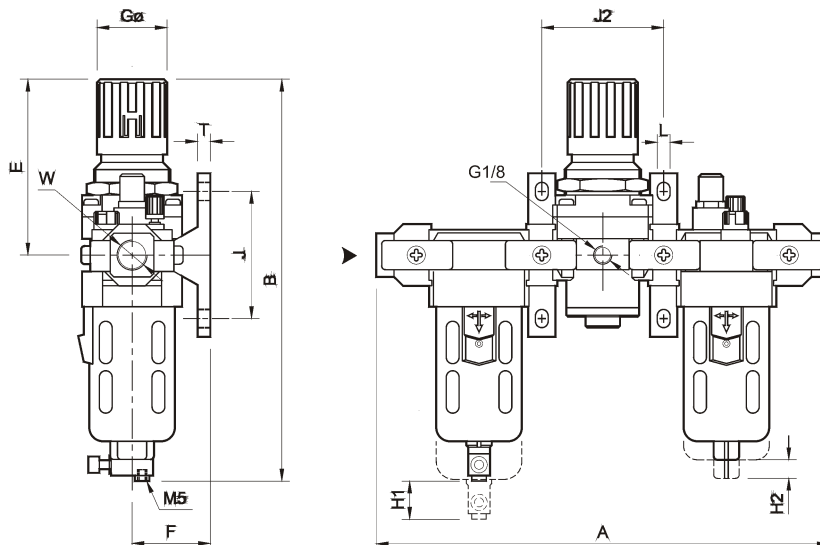
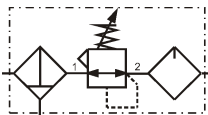
Zone Industrielle - 11, rue de la Résistance - 14400 BAYEUX - FRANCE

email : ventes@alpha-automatismes.com - Tél : 02 31 21 07 85 - Fax : 02 31 21 07 88

Dimensions

Unités en mm

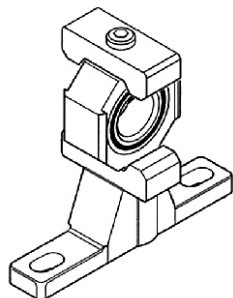
KAVAIR série FRLM - Ensemble filtre, régulateur et lubrificateur



H1 et H2 = distance nécessaire au dégagement de la cuve

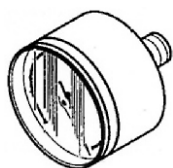
Référence	W	A	B	E	F	G	J	L	T	H1	H2
FRLM 1361	G1/4	200	170	68	35	28	50	7	7	50	35
FRLM 1462	G3/8	250	220	95	45	40	70	7	7	55	45
FRLM 1563	G1/2	305	280	125	55	51	90	9	9	80	45

Coupleur à griffes (inclus)



J#A2W01	G1/4	FRLM 1361
J#A2W02	G3/8	FRLM 1462
J#A2W03	G1/2	FRLM 1563

Manomètre



Référence	Plage de pression		Raccordement
KG1	0 - 10 bar	40	G1/8

Pièces détachées

		G1/4	G3/8	G1/2
Éléments filtrants	5 µm	J#582000	J#582026	J#582040
	25 µm	J#582001	J#582027	J#582041
	40 µm	J#582002	J#582025	J#582042
	50 µm	J#582003	J#582028	J#582043
	100 µm	J#582004	J#582029	J#582044
Cuve avec joints toriques		J#LA2000	J#LA2001	J#LA2002
Pochettes de joints du filtre		J#SK2000	J#SK2001	J#SK2002
Ressort de rappel de la membrane de régulation	0.2 à 2 bar	J#062025	J#062031	J#062061
	0.2 à 4 bar	J#062026	J#062032	J#062062
	0.5 à 7 bar	J#062027	J#062033	J#062063
	0.5 à 10 bar	J#062028	J#062030	J#062060
	Bouchon de l'orifice de remplissage		J#LA2405	J#LA2406
Kit d'assemblage des 3 éléments + embouts amovibles de raccordement		J#SK2012	J#SK2013	J#SK2014

Les cuves des filtres et lubrificateurs sont identiques