

Kavair

Série L

Lubrificateurs

G 1/4 - G 3/8 - G 1/2



Caractéristiques

- ◆ Equipement ergonomique et esthétique
- ◆ Brouillard d'huile à densité constante et réglable
- ◆ Verrouillage automatique de sécurité des cuves sous pression, sur les 3 modèles
- ◆ Très faible débit d'amorçage
- ◆ 2 modes de remplissage de cuve
- ◆ Grand dôme d'observation du goutte à goutte sur 360°
- ◆ Cuves en polycarbonate de grande capacité
- ◆ Cuve à vis pour G 1/4
- ◆ Cuve à baïonnette à 1/8 de tour pour G 3/8 et G 1/2
- ◆ Protection métallique de cuve, ajourée sur 4x 90° pour une meilleure visibilité

Spécifications techniques

Fluide Air comprimé
Plage de température - 10 à + 60 °C
Pression maximale 10 bar

Matériaux

Corps Aluminium injecté sous pression
Joints NBR
Cuve Polycarbonate
Protection de cuve Acier avec sérigraphie blanche
Molette de réglage Ryton®
Huile recommandée ISO VG 32
Finition Peinture métallisée gris anthracite

Description

Lubrificateur pour réseau d'air comprimé. A utiliser indépendamment ou couplé à d'autres dispositifs de régulation (page 7.06) et/ou filtration (page 7.04) ou combiné de filtration/régulation (page 7.10)

Accessoires de couplage à griffes en page 7.13 ou 7.15

	Raccordement	Débit @ 6 bar p 0.3 bar (Nl/mn)	Masse (kg)	Volume de cuve
L 1361	G 1/4	1350	0.185	20 ml
L 1462	G 3/8	3000	0.30	57 ml
L 1563	G 1/2	5650	0.56	152 ml

Méthodes de remplissage

Au repos

Par le bouchon de remplissage ou par démontage de la cuve

Sous pression

Desserrer légèrement le bouchon de remplissage pour décompresser la cuve, libérant alors la sécurité. Retirer la cuve.

Pour rédiger votre commande, veuillez indiquer la référence



ALPHA AUTOMATISMES

ALPHA AUTOMATISMES Sarl

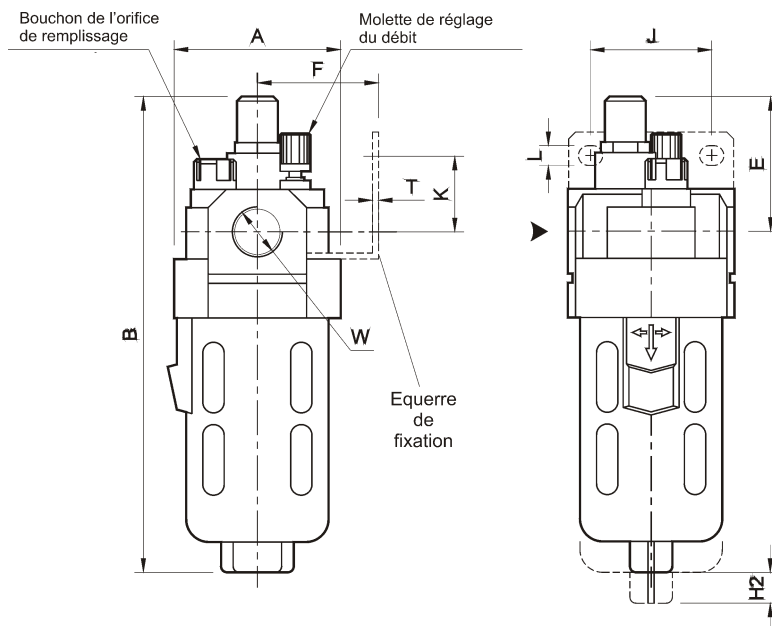
Zone Industrielle - 11, rue de la Résistance - 14400 BAYEUX - FRANCE

email : ventes@alpha-automatismes.com - Tél : 02 31 21 07 85 - Fax : 02 31 21 07 88

Dimensions

Unités en mm

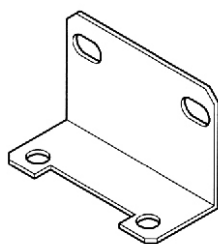
KAVAIR série L - Lubrificateur



H2 = distance nécessaire au dégagement de la cuve

Référence	W	A	B	E	K	F	J	L	T	H2
L 1361	G1/4	40	135	42	15	30	28	5.5	2	35
L 1462	G3/8	55	157	44	25	40	40	6.5	2	45
L 1563	G1/2	70	190	46	25	50	55	8.5	2	45

Equerre de fixation



	Raccordement	Référence de lubrificateur
J#A2C31	G1/4	L 1361
J#A2C32	G3/8	L 1462
J#A2C33	G1/2	L 1563

Pièces détachées

	G1/4	G3/8	G1/2
Cuve avec joint torique	J#LA2000	J#LA2001	J#LA2002
Bouchon de l'orifice de remplissage	J#LA2405	J#LA2406	J#LA2407

Les cuves des filtres et lubrificateurs sont identiques