

Kavair

Série R

Régulateurs de pression

G 1/4 - G 3/8 - G 1/2



Caractéristiques

- ◆ Equipement ergonomique et esthétique
- ◆ Bouton de réglage de pression à faible effort et verrouillage "pousser-tirer"
- ◆ 2 orifices de raccordement du manomètre équipés de 2 bouchons 6 pans.
- ◆ Fixation avec équerre ou par le col en traversée de cloison à l'aide de l'écrou fourni, perçage de cloison à 30, 42 et 52 mm

Spécifications techniques

Fluide	Air comprimé
Plage de température	- 10 à + 60 °C
Plage de pression régulée	
Standard	0.5 à 7 bar
Autres	0.2 à 2 bar 0.2 à 4 bar 0.5 à 10 bar
Pression d'entrée maxi	15 bar
Raccordement du manomètre	2x G1/8

Matériaux

Corps	Aluminium injecté sous pression
Joints	NBR
Bouton de réglage	Ryton®
Membrane	NBR
Finition	Peinture métallisée gris anthracite

Pour rédiger votre commande, veuillez indiquer la référence en ajoutant le suffixe correspondant à la plage de régulation requise :

- 1- 0.2 à 2 bar
- 2- 0.2 à 4 bar
- 3- 0.5 à 7 bar (standard)
- 4- 0.5 à 10 bar

Exemple : R 1462 2

Manomètre KG1 non inclus, voir page 10.23

Description

Régulateur de pression de réseau d'air comprimé. A utiliser indépendamment ou couplé à d'autres dispositifs de filtration (page 7.04) et/ou lubrification (page 7.08).

Accessoires de couplage à griffes en page 7.13 ou 7.15

		Débit @ 7 bar p 0.3 bar (NI/min)	Masse (kg)
R 1361	G1/4	600	0.15
R 1462	G3/8	2500	0.4
R 1563	G1/2	4000	0.9

Plage de pression régulée

La flexibilité du ressort de rappel de la membrane de régulation, situé à l'intérieur du corps, caractérise la plage de pression régulée.

Le ressort est de différentes couleurs selon la plage régulée, à savoir :

0.2 à 2 bar	Vert
0.2 à 4 bar	Bleu
0.5 à 7 bar (standard)	Rouge
0.5 à 10 bar	Gris



ALPHA AUTOMATISMES

ALPHA AUTOMATISMES Sarl

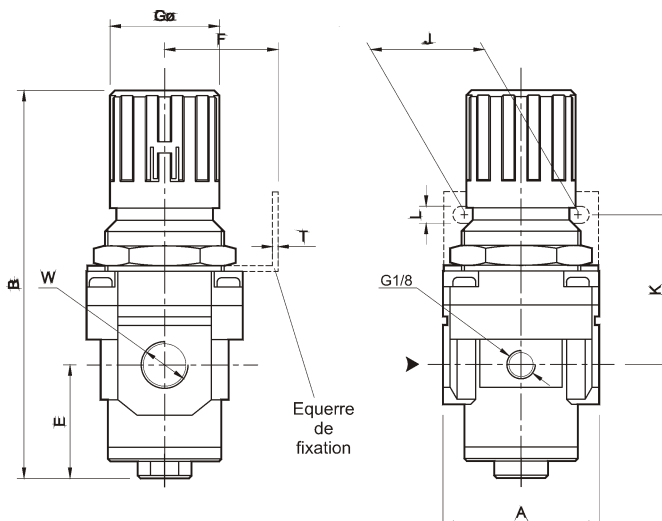
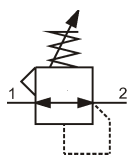
Zone Industrielle - 11, rue de la Résistance - 14400 BAYEUX - FRANCE

email : ventes@alpha-automatismes.com - Tél : 02 31 21 07 85 - Fax : 02 31 21 07 88

Dimensions

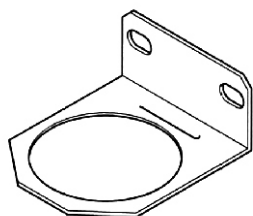
Unités en mm

KAVAIR série R - Régulateur de pression



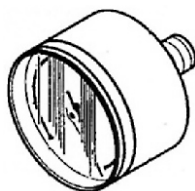
Référence	W	A	B	E	F	G	J	K	L	T
R 1361	G1/4	40	81	13	30	28	28	45	5.5	2
R 1462	G3/8	55	135	40	40	40	40	53	6.5	2
R 1563	G1/2	70	165	40	50	51	55	62	8.5	2

Equerre de fixation



	Raccordement	Référence de régulateur
J#A2C01	G1/4	R 1361
J#A2C02	G3/8	R 1462
J#A2C03	G1/2	R 1563

Manomètre



Référence	Plage de pression	Diamètre de hublot	Raccordement
KG 1	0 - 10 bar	40	G1/8

Ressorts de rappel de membrane

	G 1/4	G 3/8	G 1/2
0.2 à 2 bar	J#062025	J#062031	J#062061
0.2 à 4 bar	J#062026	J#062032	J#062062
0.5 à 7 bar	J#062027	J#062033	J#062063
0.5 à 10 bar	J#062028	J#062030	J#062060