

# Kavair

## Série F

### Filtres pour air comprimé

G 1/4 - G 3/8 - G 1/2



#### Caractéristiques

- ◆ Equipement ergonomique et esthétique
- ◆ Verrouillage automatique de sécurité des cuves sous pression, sur les 3 modèles
- ◆ Purge manuelle
- ◆ Cuve en polycarbonate
- ◆ Protection métallique de cuve, ajourée sur 4 x 90° pour une meilleure visibilité
- ◆ Cuve à vis pour G 1/4
- ◆ Cuve à baïonnette 1/8 de tour pour G 3/8 et G 1/2

#### Spécifications techniques

Fluide	Air comprimé
Plage de température	- 10 à + 60 °C
Pression maximale	10 bar
Seuil de filtration	
Standard	40 µm
Autres	5, 25, 50 ou 100 µm

#### Matériaux

Corps	Aluminium injecté sous pression
Joints	NBR
Cuve	Polycarbonate
Protection de cuve	Acier
Elément filtrant	Bronze fritté
Purge	Ryton®
Finition	Peinture métallisée gris anthracite

**Pour rédiger votre commande, veuillez indiquer la référence en ajoutant le suffixe correspondant au seuil de filtration requis :**

- 1 - 5 µm
- 2 - 25 µm
- 3 - 40 µm (standard)
- 4 - 50 µm
- 5 - 100 µm

**Exemple : F 1462 2**

#### Description

Filtre à cartouche interchangeable pour réseau d'air comprimé.

A utiliser indépendamment ou couplé à d'autres dispositifs de régulation (page 7.06) et/ou lubrification (page 7.08)

Accessoires de couplage à griffes en page 7.13 ou 7.15

	Raccordement	Débit @ 6 bar		
		p 0.3 bar (NI/mn)	Masse (kg)	Volume de cuve
<b>F 1361</b>	G1/4	800	0.19	9 ml
<b>F 1462</b>	G3/8	2250	0.32	32 ml
<b>F 1563</b>	G1/2	3500	0.6	44 ml

#### Autres modes de purge

Sur modèles G1/4 - G3/8 - G1/2

Vanne automatique de purge, externe (page 7.16).

Ajouter le suffixe EAD à la référence standard

Sur modèle G1/2

Purge automatique incorporée.

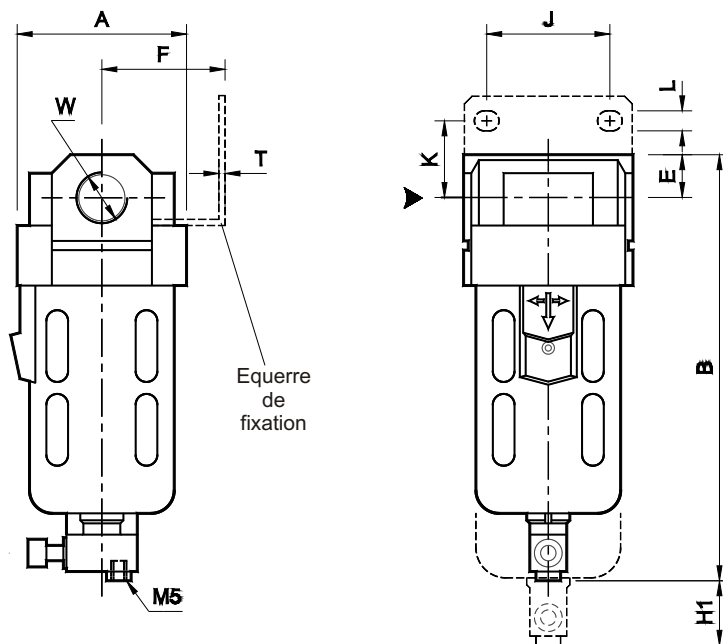
Ajouter le suffixe CAD à la référence standard

Voir également notre électrovanne temporisée de purge en page 7.18

## Dimensions

Unités en mm

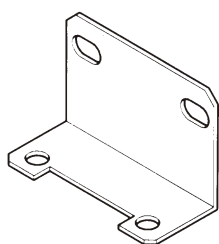
### KAVAIR série F - Filtre



H1 = distance nécessaire au dégagement de la cuve

Référence	W	A	B	E	K	F	J	L	T	H1
F1361	G1/4	40	113	11	15	30	28	5.5	2	50
F1462	G3/8	55	140	14	25	40	40	6.5	2	55
F1563	G1/2	70	172	18	25	50	55	8.5	2	80

### Equerre de fixation



	Raccordement	Référence du filtre
J#A2C31	G 1/4	F 1361
J#A2C32	G 3/8	F 1462
J#A2C33	G 1/2	F 1563

### Pièces détachées

		G1/4	G3/8	G1/2
Éléments filtrants	5 µm	J#582000	J#582020	J#582040
	25 µm	J#582001	J#582021	J#582041
	40 µm	J#582002	J#582022	J#582042
	50 µm	J#582003	J#582023	J#582043
	100 µm	J#582004	J#582024	J#582044
Cuves avec joint torique		J#LA2000	J#LA2001	J#LA2002
Pochette de joints		J#SK2009	J#SK2010	J#SK2011

Les cuves des filtres et lubrificateurs sont identiques