

KVFNE

Distributeur à plan de pose NAMUR



G1/4
3/2 - 5/2

Caractéristiques

- ◆ Distributeurs prévus pour le montage direct sur le flanc des actionneurs pneumatiques destinés au pilotage de vannes 1/4 de tour
- ◆ Fluide - air comprimé et gaz neutres
- ◆ Commande manuelle auxiliaire en standard
- ◆ Fournis avec 2 joints toriques et 2 vis de fixation
- ◆ Commande manuelle auxiliaire standard

Matériaux

Corps	Aluminium
Tiroir	Aluminium
Joints	Nitrile
Capots	Polyester / fibre de verre
Ressort	Acier inoxydable

Spécifications techniques

Fonction	5/2
Raccordement	Namur G1/4
Plage de pression	3 à 10 bar
Lubrification	Facultative
Seuil de filtration	40µm
Plage de température	- 20 à + 50°C
Tensions disponibles: (voir page 2.74)	6, 12, 24, 48, 110V = 12, 24, 48, 110, 230V ~ 50/60Hz
Puissance absorbée:	1,9W / 3,8VA

Ces distributeurs sont également disponibles avec des bobines antidéflagrantes EEx ia ou EEx m, voir pages 4.04 à 4.09

Référence	Fonction	Commande	Rappel
KVFNE 111 63	3/2	Electrique	Ressort
KVFNE 111 65	5/2	Electrique	Ressort

Autres versions sur demande

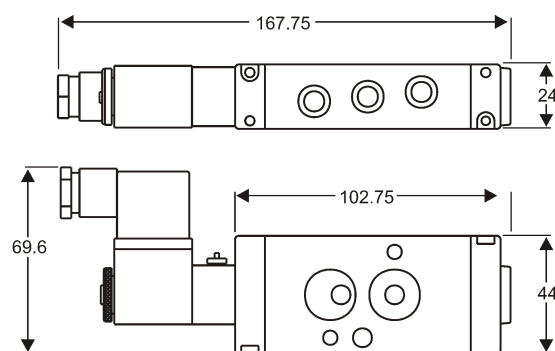
Commande bistable
Plage de température étendue (- 30 à + 50 °C)

Utilisation d'un distributeur ISO

Nous proposons également une embase # T2 permettant l'utilisation d'un distributeur ISO taille 1 (voir pages 2.40 à 2.43) en pose NAMUR G1/4

Dimensions

Unités en mm



Référence	Pression (bar)		Temps de commutation (ms @ p 5.5 bar)		Débit (nl/s - dm ³ /s @ p 5.5 bar)	Cv	Kv	Equivalence de passage (mm)
	min	max	Commande	Rappel				
KVFNE 111 63	3	10	30	35	30	1,2	18	6,1
KVFNE 111 65	3	10	30	35	30	1,2	18	6,1

Pour rédiger votre commande, veuillez indiquer la référence suivie de la tension si vous désirez recevoir également la(es) bobine(s) et connecteur(s).