

KV

Distributeurs pneumatiques compacts à haute fiabilité

Commande par comparateur de pression, à haute sensibilité

Raccordement sur embase ou montage en applique

3/2 - 5/2



Caractéristiques

- ◆ Commande par comparateur et tiroir différentiel à fuite pour la détection de pression, vide ou différentiel de pression. La distribution associée autorise une exploitation directe du signal
- ◆ Très haute sensibilité - plage de détection différente selon le modèle, réglable
- ◆ Dispositif à légère fuite permanente
- ◆ Raccordement sur embase ou en batterie (pages 2.62 à 2.70)
- ◆ Fluide - air comprimé, gaz neutres, vide (oxygène et autres gaz sur réalisation spéciale)
- ◆ Nous consulter pour une sensibilité plus importante

Matériaux

Corps	Zamak
Tiroir	Aluminium
Joint	Polyéthylène irradié

Spécifications techniques

Fonction	3/2, 5/2 - NF / NO
Raccordement	sur embase ou en batterie
Plage de pression	- 1 bar à 8 bar
Plage de température	- 10 à + 60°C
Lubrification	Facultative
Seuil de filtration	40µm
Consommation	0,11nl/s @ 5,5 bar

Embases

Voir pages 2.62 à 2.70

Référence	Fonction	Commande	Rappel
KV 28 43C	3/2	Comparateur de pression	Air
KV 38 43C	3/2	Comparateur de pression	Air
KV 28 45C	5/2	Comparateur de pression	Air
KV 38 45C	5/2	Comparateur de pression	Air

Quelques exemples d'utilisation

Par micro-fuite positive :

- Détection de présence
- Détection de passage
- Détection d'étanchéité
- Détection de niveau de liquide

Inertage (version plus sensible sur demande)

Pressostat pneumatique

Vacuostat pneumatique

Détections diverses en ambiance explosible

Référence des embases correspondantes

	RACCORDEMENT		
	taroude G 1/8	instantané 6 mm	instantané 4 mm
KV 28 43C	KBS 43 RY	KB 43 6C	KB 43 4C
KV 38 43C	KBS 43 RY	KB 43 6C	KB 43 4C
KV 28 45C	KBS 45 Y	KB 45 6C	KB 45 4C
KV 38 45C	KBS 45 Y	KB 43 6C	KB 45 4C

Précaution d'utilisation

Pour garantir un faible hystérésis lors d'une utilisation à fort débit d'air comprimé, alimenter l'orifice 10/14 via un régulateur de pression réglé à quelques bars en-dessous de la pression principale.

Référence	Pression d'alimentation (bar)		Débit (nl/s) @ p 5.5 bar	Cv	Kv	Equivalence de passage (mm)	-----DETECTION-----			
	min	max					Plage (bar)	Surpression admissible (bar)	Pression différentielle max (bar)	Hystérésis (bar)
KV 28C43	3	8	7	0.26	3.8	3.2	0.015 - 0.1	8	3	0.006
KV 38C43	3	8	7	0.26	3.8	3.2	0.1 - 4	8	6	0.1
KV 28C45	3	8	7	0.26	3.8	3.2	0.015 - 0.1	8	3	0.006
KV 38C45	3	8	7	0.26	3.8	3.2	0.1 - 4	8	3	0.1

Pour rédiger votre commande, veuillez utiliser la référence



ALPHA AUTOMATISMES

ALPHA AUTOMATISMES Sarl

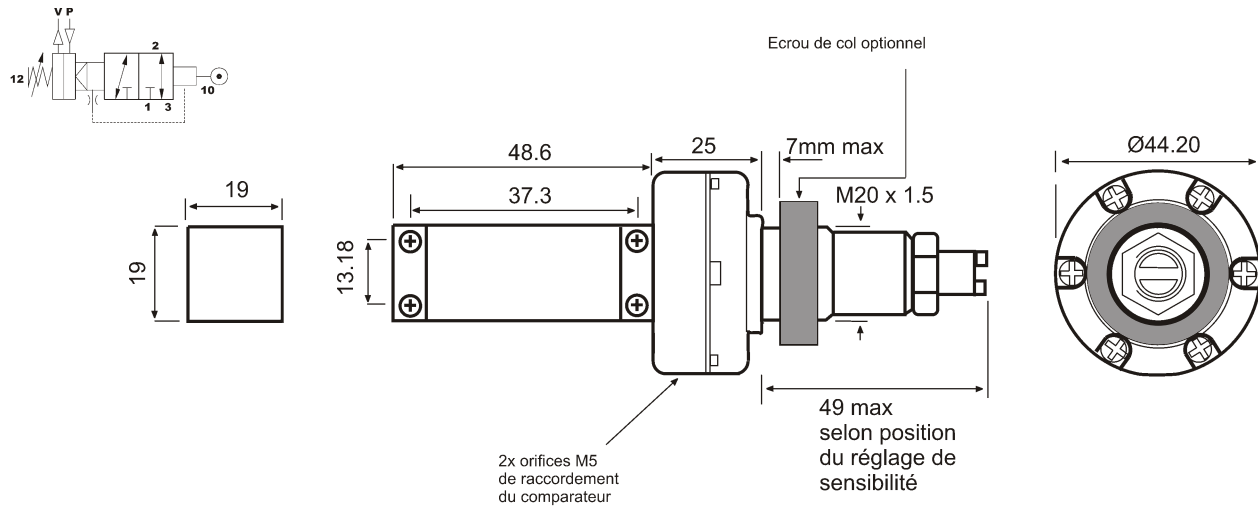
Zone Industrielle - 11, rue de la Résistance - 14400 BAYEUX - FRANCE

email : ventes@alpha-automatismes.com - Tél : 02 31 21 07 85 - Fax : 02 31 21 07 88

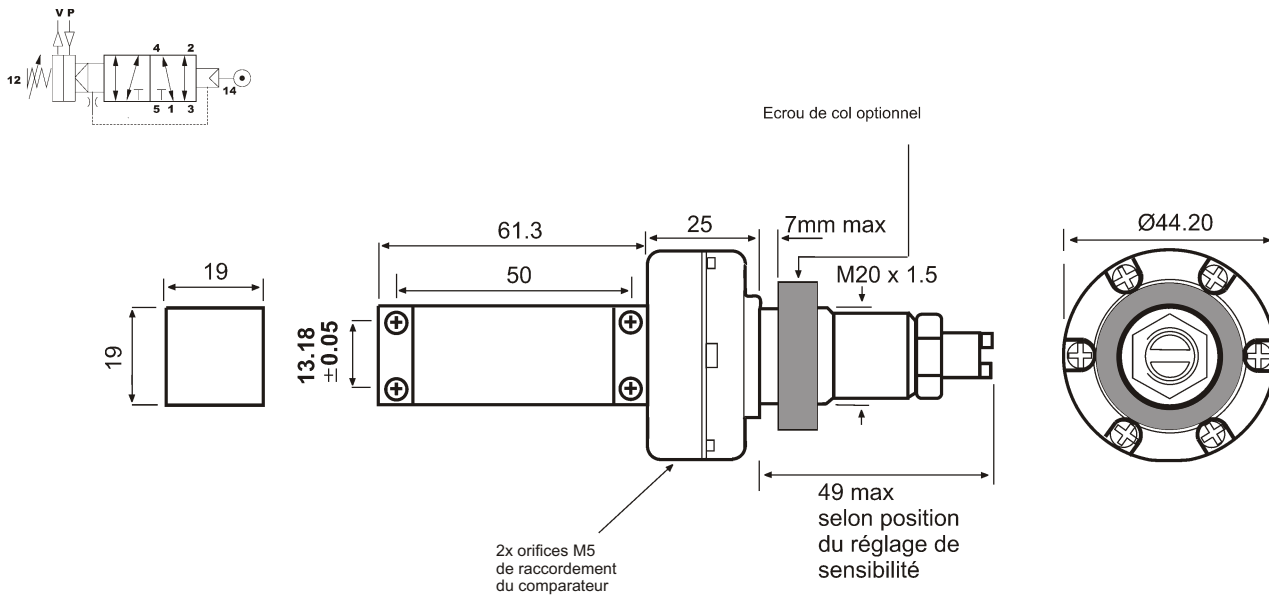
Dimensions

Unités en mm

KV 28 43C et KV 38 43C - Distributeur 3/2 compact, haute fiabilité, à commande par comparateur de pression à haute sensibilité. Raccordement sur embase



KV 28 45C et KV 38 45C - Distributeur 5/2 compact, haute fiabilité, à commande par comparateur de pression à haute sensibilité. Raccordement sur embase



310 1419 - Ecrou de col optionnel

