

Distributeur pneumatique à commande manuelle coaxiale "Pousser-tirer" et RAZ pneumatique

Conçu pour la commande de prise de mouvement sur véhicules, à montage en tableau



Caractéristiques

Sortie du bouton obtenue en tirant sur l'enveloppe extérieure de la commande qui est ensuite rappelée par un ressort

Retour du bouton par action manuelle ou par envoi d'un signal pneumatique

Très bonne visibilité d'état grâce un cerclage de couleur apparaissant autour du bouton en position sortie.

Raccords instantanés incorporés

Différentes couleurs de bouton disponibles

Matériaux

Corps Aluminium 6082 T6
Tiroir Laiton CZ 121
Joints Nitrile et polyuréthane

Spécifications techniques

Fonction 4/2 ou 3/2
Fluide Air et gaz neutres
Raccordement Instantané 4 ou 6 mm
Plage de pression 0 à 12.5 bar
Température -20 à +60 °C
Indice de protection IP 67

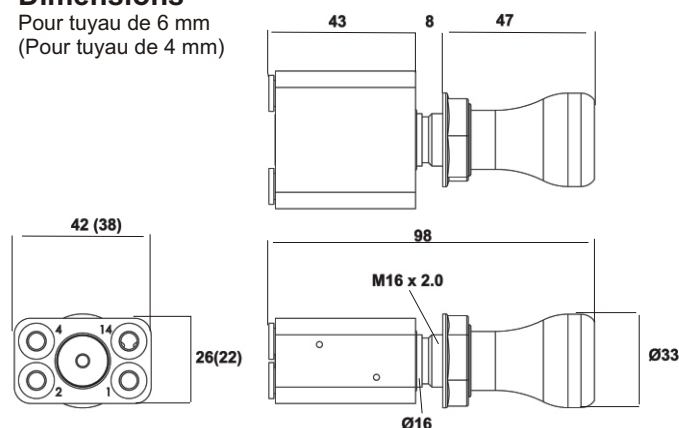
Description

Distributeur pneumatique 4/2 à commande musculaire "pousser-tirer" coaxiale et rappel pneumatique.

Très faible encombrement adapté par exemple au montage en panneau sur tableau de bord de véhicules (perçage à 17 mm), excellente robustesse, étanche.

Dimensions

Pour tuyau de 6 mm
(Pour tuyau de 4 mm)



Reference	Raccordement	Equivalence de passage (mm)	Debit		
			(dm ³ /s) @ 5.5 bar*	Cv	Kv
KVY 8344	4mm	1.48	1.97	0.07	1.05
KVY 8364	6mm	1.48	1.97	0.07	1.05

Bouton disponible en rouge/cerclage blanc, noir/cerclage blanc ou vert/cerclage rouge

Exemple de codification : KVY 8344 Rouge/Blanc

Option électrovanne de RAZ

