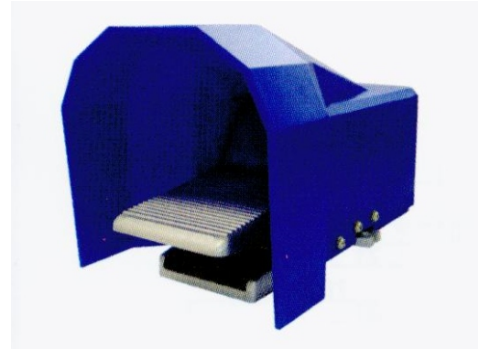


Série KVJ

Pédales pneumatiques

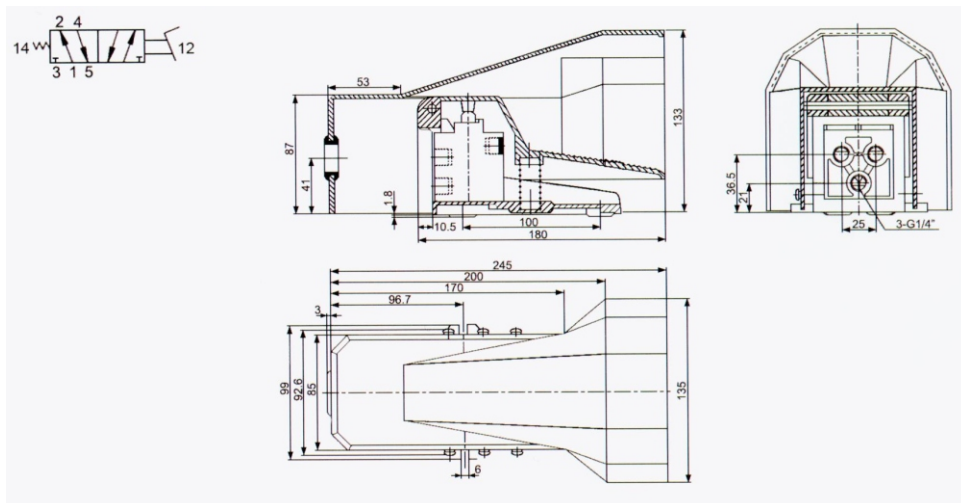


G1/4
5/2

Caractéristiques

- Monostable ou bistable
- Alimentation : 0 à 8 bar, filtrée à 40 μ
- Plage de température : 0 à +60°C

KVJ 1565 G - Monostable



KVJ 1565 LG - Bistable

