

# KPV

## Distributeurs pneumatiques à commande mécanique

### Série standard

M5  
3/2



#### Caractéristiques

- ◆ Distributeurs à encombrement réduit
- ◆ Pour toutes applications courantes

#### Matériaux

Corps	Aluminium
Tiroir	Acétal
Joints	NBR
Poussoir	Acétal
Mécanisme	Acétal

#### Spécifications techniques

Fonction	3/2 NF
Fluide	Air comprimé, gaz neutres, vide
Raccordement	M5
Plage de pression	-1 à 10 bar
Lubrification	Facultative
Seuil de filtration	40µm
Plage de température	- 20 à + 60°C

#### Autres versions

Voir également page 2.10, série renforcée à poussoir/mécanisme inox

Référence	Raccordement	Fonction	Commande	Rappel
KPV 26 33	M5	3/2 NF	Poussoir	Ressort
KPV 35 33	M5	3/2 NF	Galet	Ressort
KPV 56 33	M5	3/2 NF	Galet escamotable	Ressort

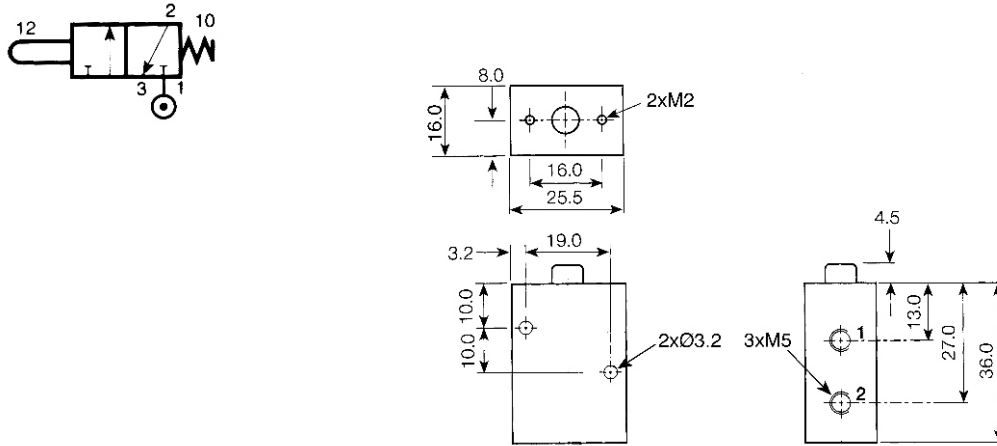
Référence	Effort de commande (N)	Cv	Kv	Equivalence de passage (mm)
KPV 26 33	16	0.2	2.9	2.3
KPV 35 33	9	0.2	2.9	2.3
KPV 56 33	9	0.2	2.9	2.3

Pour rédiger votre commande, veuillez utiliser la référence

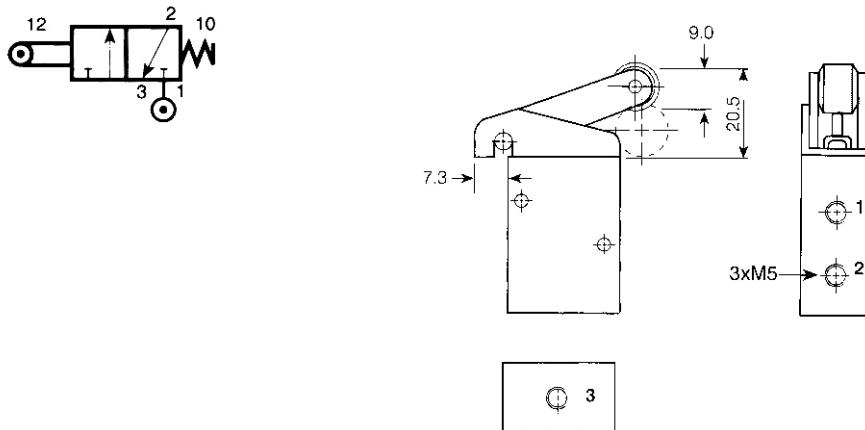
## Dimensions

Unités en mm

### KPV 26 33, distributeur à commande mécanique par poussoir, série standard



### KPV 35 33, distributeur à commande mécanique par levier à galet, série standard



### KPV 56 33, distributeur à commande mécanique par levier à galet escamotable, série standard

