

# KVL

## Distributeurs pneumatiques à commande mécanique

### Mécanisme renforcé



G 1/8 - G 1/4  
3/2 - 5/2

#### Caractéristiques

- ◆ Débit élevé
- ◆ Mécanisme robuste en acier inoxydable
- ◆ Plage de température étendue

#### Spécifications techniques

Fonction	3/2 ou 5/2 NF / NO
Raccordement	G 1/8 ou G 1/4
Fluide	Air comprimé, gaz neutres, vide
Plage de pression	-1 à 10 bar
Lubrification	Facultative
Seuil de filtration	40 µm
Plage de température	- 30 à + 80°C

Référence	Raccordement	Type	Commande	Rappel
KVL 26 43	G1/8	3/2	poussoir	ressort
KVL 26 63	G1/4	3/2	poussoir	ressort
KVL 35 43	G1/8	3/2	levier à galet	ressort
KVL 35 63	G1/4	3/2	levier à galet	ressort
KVL 26 45	G1/8	5/2	poussoir	ressort
KVL 26 65	G1/4	5/2	poussoir	ressort
KVL 35 45	G1/8	5/2	levier à galet	ressort
KVL 35 65	G1/4	5/2	levier à galet	ressort

#### Matériaux

Corps	Aluminium et laiton
Tiroir	Aluminium
Joints dynamiques	Polyuréthane
Joints statiques	NBR
Poussoir/levier	Acier inoxydable

Référence	Effort de commande (N)	Course totale (mm)	Garde de repos (mm)	Garde finale (mm)	Débit @ p de 5.5 bar (NI/s)	Cv	Kv	Equivalence de passage (mm)
KVL 26 43	40	4.25	0.25	0.75	11	0.4	7	3.7
KVL 26 63	40	5.5	0.5	1	24	1	15	5.5
KVL 35 43	20	8.5	0.5	1.5	11	0.4	7	3.7
KVL 35 63	20	11	1	2	24	1	15	5.5
KVL 26 45	54	4.25	0.25	0.75	11	0.4	7	3.7
KVL 26 65	54	5.5	0.5	1	24	1	15	5.5
KVL 35 45	27	8.5	0.5	1.5	11	0.4	7	3.7
KVL 35 65	27	11	1	2	24	1	15	5.5

Pour rédiger votre commande, veuillez utiliser la référence



ALPHA AUTOMATISMES

ALPHA AUTOMATISMES Sarl

Zone Industrielle - 11, rue de la Résistance - 14400 BAYEUX - FRANCE

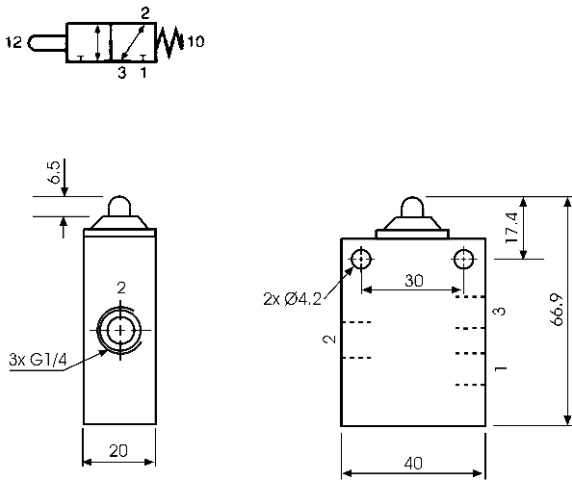
email : ventes@alpha-automatismes.com - Tél : 02 31 21 07 85 - Fax : 02 31 21 07 88

## Dimensions

Unités en mm

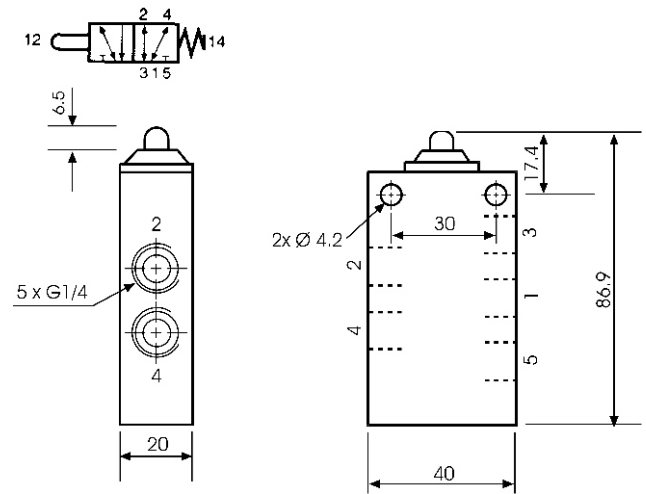
### KVL 26 63

Distributeur à commande mécanique renforcée  
Poussoir - 3/2 - G 1/4



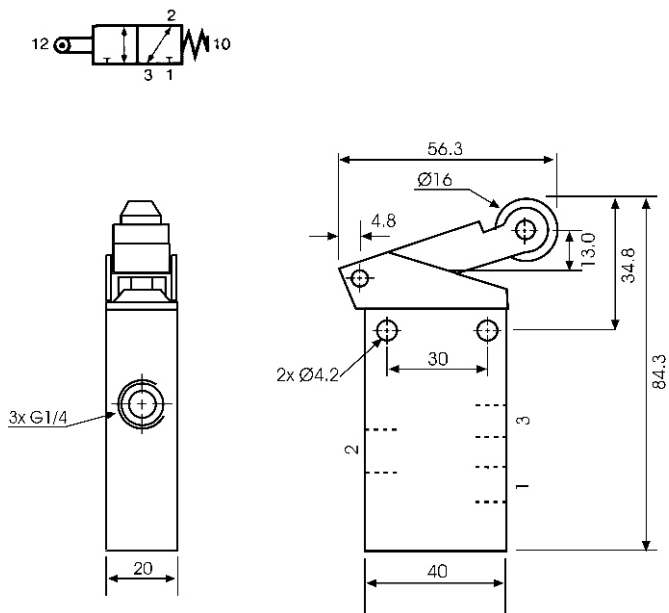
### KVL 26 65

Distributeur à commande mécanique renforcée  
Poussoir - 5/2 - G 1/4



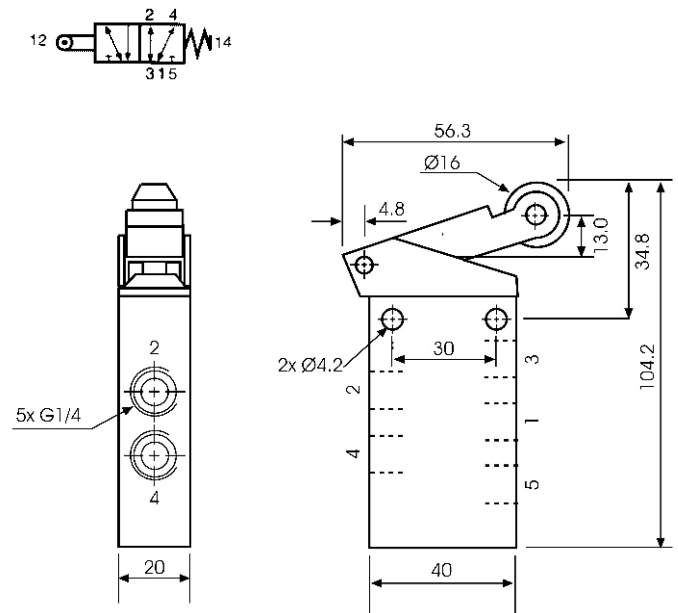
### KVL 35 63

Distributeur à commande mécanique renforcée  
Levier à galet - 3/2 - G 1/4



### KVL 35 65

Distributeur à commande mécanique renforcée  
Levier à galet - 5/2 - G 1/4

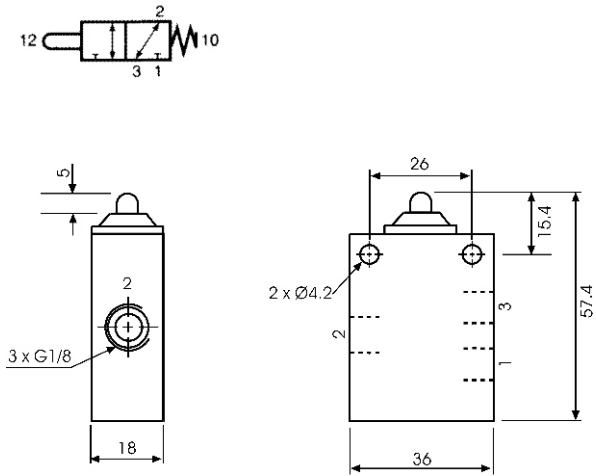


## Dimensions

Unités en mm

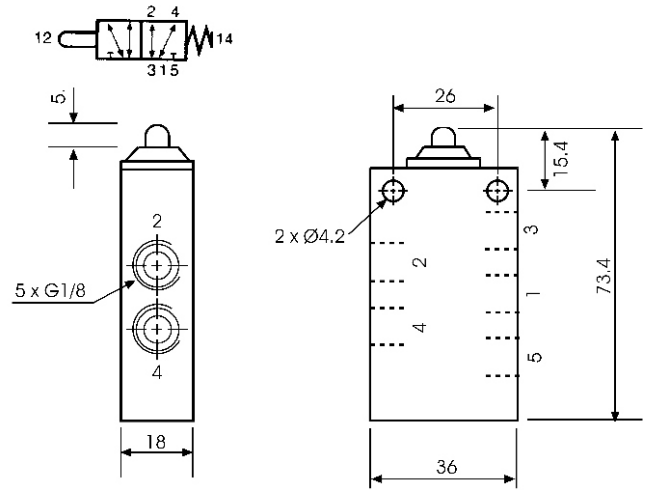
### KVL 26 43

Distributeur à commande mécanique renforcée  
Poussoir - 3/2 - G 1/8



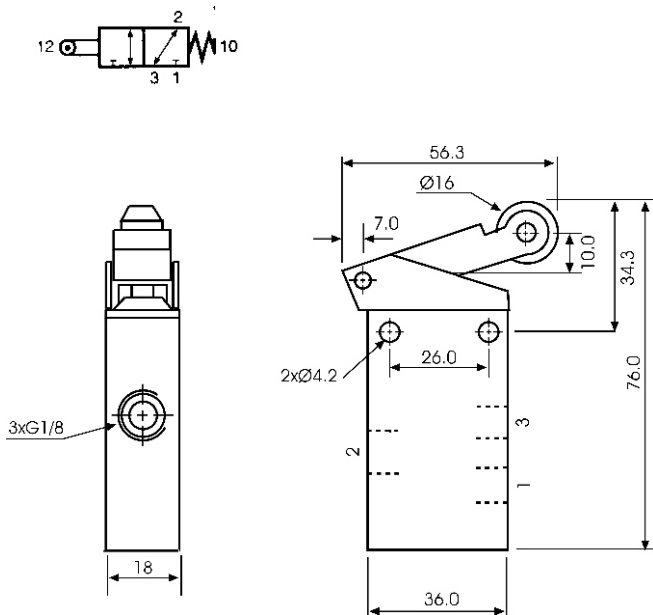
### KVL 26 45

Distributeur à commande mécanique renforcée  
Poussoir - 5/2 - G 1/8



### KVL 35 43

Distributeur à commande mécanique renforcée  
Levier à galet - 3/2 - G 1/8



### KVL 35 45

Distributeur à commande mécanique renforcée  
Levier à galet - 5/2 - G 1/8

