

# KV

## Distributeurs compacts à haute fiabilité

## Commande mécanique à haute sensibilité, rapide

Raccordement sur embase  
ou en applique

3/2 - 5/2



### Caractéristiques

- ♦ Recommandés pour les applications demandant une fiabilité importante sur des cadences très faibles à très élevées et une excellente rapidité
- ♦ Temps de commutation indépendant de la vitesse de commande
- ♦ Touche à très haute sensibilité
- ♦ Dispositif à légère fuite permanente
- ♦ Raccordement sur embase ou en batterie (pages 2.62 à 2.70)
- ♦ Fluide - air comprimé, gaz neutres, vide (Autres gaz sur réalisation spéciale)
- ♦ Sur demande, avec commande mécanique détachée du distributeur

### Matériaux

Corps	Zamak
Tiroir	Aluminium
Joints	Polyéthylène irradié
Levier	Résine Acétal

### Spécifications techniques

Fonction	3/2, 5/2 - NF / NO
Raccordement	sur embase 1/8 ou en batterie
Plage de pression	- 1 bar à 8 bar
Plage de température	- 10 à + 60°C
Lubrification	Facultative
Seuil de filtration	40µm
Consommation	0,11nl/s @ 5,5 bar

Référence	Fonction	Commande	Rappel
<b>KV 16 43</b>	3/2	Levier	Air
<b>KV 16 45</b>	5/2	Levier	Air

### Caractéristiques de la commande

Référence	Effort de commande (N)	Sensibilité (mm)	Course libre (mm)
<b>KV 16 43</b>	1,1	0,2	4
<b>KV 16 45</b>	1,1	0,2	4

Seuil de détection de la touche réglable sur une course de 1

### Référence des embases correspondantes\*

	RACCORDEMENT		
	tarudé G 1/8	instantané 6 mm	instantané 4 mm
<b>KV 16 43</b>	KBS 43 RY	KB 43 6C	KB 43 4C
<b>KV 16 45</b>	KBS 45 RY	KB 45 6C	KB 45 4C

\* voir détails en pages 2.62 à 2.70

### Embases

Voir pages 2.62 à 2.70

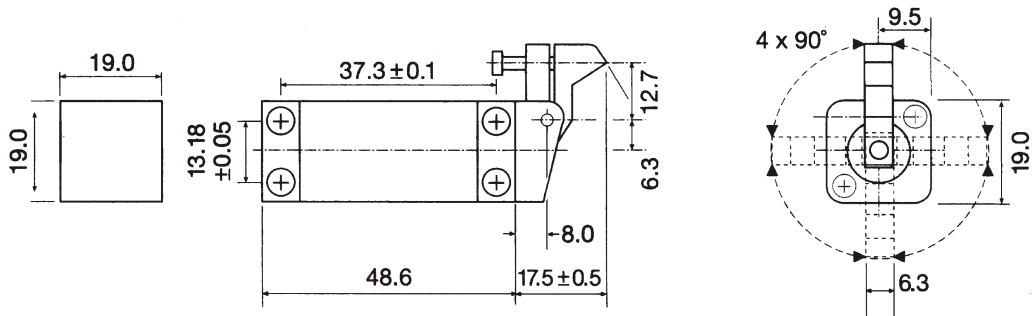
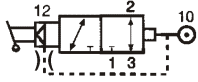
Référence	Pression d'alimentation (bar)		Temps de commutation (ms @ 5.5 bar)		Débit (nl/s @ p 5.5 bar)	Cv	Kv	Equivalence de passage (mm)
	min	max	Commande	Rappel				
<b>KV 16 43</b>	3	8	4	4	7	0,26	3,8	3,2
<b>KV 16 45</b>	3	8	4	4	7	0,26	3,8	3,2

Pour rédiger votre commande, veuillez utiliser la référence

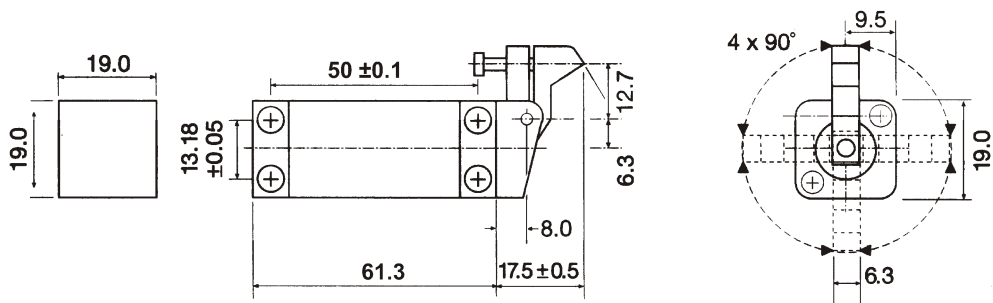
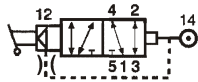
## Dimensions

Unités en mm

**KV 16 43 - Distributeur 3/2 compact, haute fiabilité, à commande mécanique à haute sensibilité, rapide. Raccordement sur embase**



**KV 16 45 - Distributeur 5/2 compact, haute fiabilité, à commande mécanique à haute sensibilité, rapide. Raccordement sur embase**



# KV

## Distributeurs compacts à haute fiabilité

## Commande mécanique à haute sensibilité, rapide

Raccordement sur embase  
ou en applique

3/2 - 5/2



### Caractéristiques

- ◆ Recommandés pour les applications demandant une fiabilité importante sur des cadences très faibles à très élevées et une excellente rapidité
- ◆ Temps de commutation indépendant de la vitesse de commande
- ◆ Touche à très haute sensibilité
- ◆ Dispositif à légère fuite permanente
- ◆ Raccordement sur embase ou en batterie (pages 2.62 à 2.70)
- ◆ Fluide - air comprimé, gaz neutres, vide (Autres gaz sur réalisation spéciale)
- ◆ Sur demande, réalisé avec la commande mécanique détachée du distributeur

### Matériaux

Corps	Zamak
Tiroir	Aluminium
Joints	Polyéthylène irradié
Galet	Résine Acétal

### Spécifications techniques

Fonction	3/2, 5/2 - NF / NO
Raccordement	sur embase ou en batterie
Plage de pression	- 1 bar à 8 bar
Plage de température	- 10 à + 60°C
Lubrification	Facultative
Seuil de filtration	40µm
Consommation	0,11nl/s @ 5,5 bar

Référence	Fonction	Commande	Rappel
<b>KV 36 43</b>	3/2	Levier à galet	Air
<b>KV 36 45</b>	5/2	Levier à galet	Air

### Caractéristiques de la commande

Référence	Effort de commande (N)	Sensibilité (mm)	Course libre (mm)
<b>KV 36 43</b>	0.6	0.4	8
<b>KV 36 45</b>	0.6	0.4	8

Seuil de détection de la touche réglable sur une course de 1 mm

### Référence des embases correspondantes

	RACCORDEMENT		
	taraudé G 1/8	instantané 6 mm	instantané 4 mm
<b>KV 36 43</b>	KBS 43 RY	KB 43 6C	KB 43 4C
<b>KV 36 45</b>	KBS 45 RY	KB 45 6C	KB 45 4C

### Embases

Voir pages 2.62 à 2.70

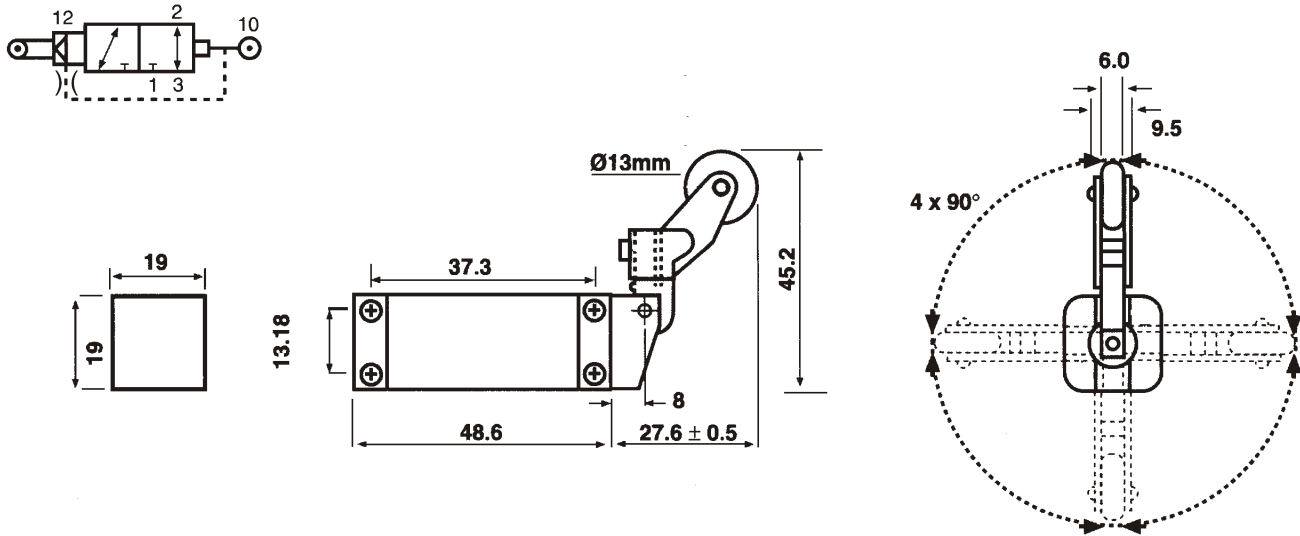
Référence	Pression d'alimentation (bar)		Temps de commutation (ms @ 5.5 bar)		Débit (nl/s @ p 5.5 bar)	Cv	Kv	Equivalence de passage (mm)
	min	max	Commande	Rappel				
<b>KV 36 43</b>	3	8	4	4	7	0,26	3,8	3,2
<b>KV 36 45</b>	3	8	4	4	7	0,26	3,8	3,2

Pour rédiger votre commande, veuillez utiliser la référence

## Dimensions

Unités en mm

**KV 36 43 - Distributeur 3/2 compact, haute fiabilité, à commande mécanique à haute sensibilité, rapide. Raccordement sur embase**



**KV 36 45 - Distributeur 5/2 compact, haute fiabilité, à commande mécanique à haute sensibilité, rapide. Raccordement sur embase**

