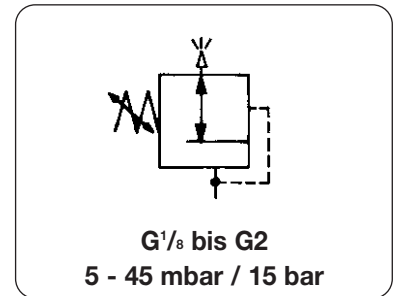
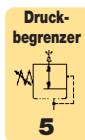


<b>Beschreibung</b>	Das Druckluftbegrenzungsventil schützt Geräte vor überhöhtem Druck. Wenn der eingestellte Druck überschritten wird, bläst das Ventil so lange in die Atmosphäre bis der gewünschte Maximaldruck unterschritten wird. Es ist empfehlenswert, einen möglichst niedrigen Druckbereich zu wählen.	
<b>Überdruck</b>	max. 30 bar, Regelsystem mit Membrane, max. 65 bar, Regelsystem mit Kolben	bei Niederdruckgeräten max. 3 bar
<b>Manometeranschluss</b>	G $\frac{1}{2}$ beidseitig des Gehäuses ab Größe G $\frac{1}{2}$	
<b>Temperaturbereich</b>	-20 °C bis 80 °C standardmäßig	-20 °C bis 120 °C wahlweise mit Viton
<b>Material</b>	Körper und Innenteile: Messing Membrane: NBR, wahlweise Viton oder Teflon auf NBR	Federhaube: Messing



Abmessungen	Regelsystem	Entlüftungs-	Über-	Anschluss-	Einstell-	Bestell-
A B C	M = Membrane K = Kolben	leistung	druck	gewinde	bereich	Nummer
mm mm mm		max. l/min <sup>1*</sup>	max. bar	G	mbar/bar	

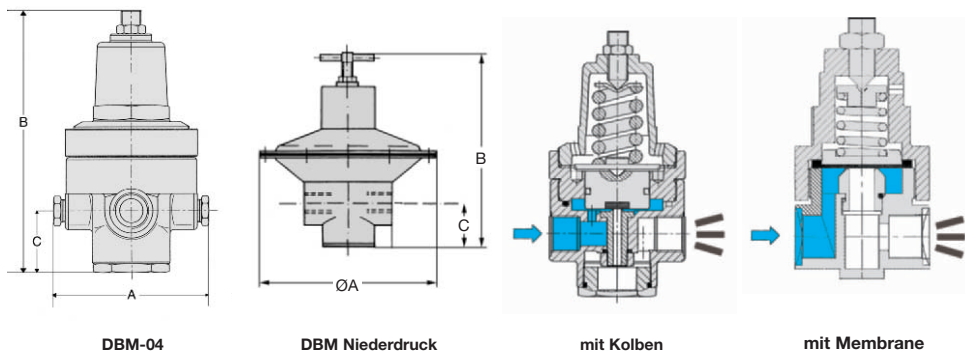
Druckbegrenzungsventil			Körper: Messing Membrane: NBR	Innenteile: Messing	DBM	
40	82	13	M	200	30	G $\frac{1}{8}$ 0,1... 1,5 bar <b>DBM-01A</b>
			M	200	30	0,2... 3 bar <b>DBM-01B</b>
			M	200	30	0,3... 5 bar <b>DBM-01C</b>
			M	200	30	0,5... 8 bar <b>DBM-01D</b>
			M	200	30	1,0...15 bar <b>DBM-01E</b>
65	145	34	M	300	30	G $\frac{1}{4}$ 0,1... 1,5 bar <b>DBM-02A</b>
			M	300	30	0,2... 3 bar <b>DBM-02B</b>
			M	300	30	0,5... 8 bar <b>DBM-02D</b>
			M	300	30	1,0...15 bar <b>DBM-02E</b>
			K	300	65	2,0...30 bar <b>DBM-02F</b>
160	185	38	M	200	3	G $\frac{1}{2}$ 5... 45 mbar <b>DBM-04N</b>
			M	500	3	20... 200 mbar <b>DBM-04P</b>
			M	800	6	150... 700 mbar <b>DBM-04Q</b>
80	155	37	M	1200	30	G $\frac{1}{2}$ *2 0,1... 1,5 bar <b>DBM-04A</b>
			M	1200	30	0,2... 3 bar <b>DBM-04B</b>
			M	1200	30	0,5... 8 bar <b>DBM-04D</b>
			M	1200	30	1,0...15 bar <b>DBM-04E</b>
			K	1200	65	2,0...30 bar <b>DBM-04F</b>
127	286	66	M	6000	30	G1 0,1... 1,5 bar <b>DBM-08A</b>
			M	6000	30	DBM-A6 0,2... 3 bar <b>DBM-08B</b>
			M	6000	30	für G $\frac{3}{4}$ 0,5... 8 bar <b>DBM-08D</b>
			M	6000	30	1,0...15 bar <b>DBM-08E</b>
			K	6000	65	2,0...30 bar <b>DBM-08F</b>
199	304	55	M	16000	30	G1 $\frac{1}{2}$ 0,1... 1,5 bar <b>DBM-12A</b>
			M	16000	30	DBM-16 0,2... 3 bar <b>DBM-12B</b>
			M	16000	30	für G2 0,5... 8 bar <b>DBM-12D</b>
			M	16000	30	1,0...15 bar <b>DBM-12E</b>
			K	16000	65	2,0...30 bar <b>DBM-12F</b>
K	16000	65	3,0...50 bar <b>DBM-12G</b>			



## Wahlweise Ausführung es ist der entsprechende Buchstabe hinzuzufügen

**für Wasser**  
**Viton Elastomere** z.B. für CO<sub>2</sub>, O<sub>2</sub>, oder Flüssigkeiten, max. 120 °C  
**EPDM Elastomere**  
**NPT Gewinde**

**W** DBM - ... **W**  
**V** DBM - ... **V**  
**E** DBM - ... **E**  
**N** DBM - ... **N**



\*1 bei 7 bar Überdruck und voll geöffnetem Ausgang

\*2 Gewinde am Ausgang G $\frac{3}{4}$ .

\* Produktgruppe

**Bestellbeispiel:**  
**DBM-04P**