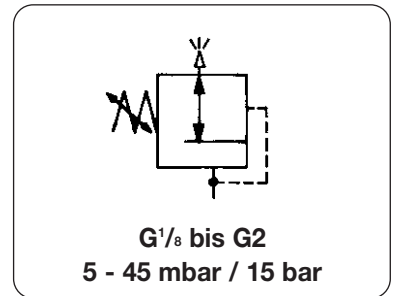


Beschreibung	Das Druckluftbegrenzungsventil schützt Druckluftgeräte vor überhöhtem Druck. Wenn der eingestellte Druck überschritten wird, bläst das Ventil so lange in die Atmosphäre bis der gewünschte Maximaldruck unterschritten wird. Es ist empfehlenswert, einen möglichst niedrigen Druckbereich zu wählen.	
Überdruck	max. 30 bar, Regelsystem mit Membrane	
Manometeranschluss	G ^{1/4} beidseitig des Gehäuses ab Größe G ^{1/2}	
Temperaturbereich	-20 °C bis 80 °C standardmäßig	wahlweise mit Viton, 90 °C
Material	Körper aus Aluminium, Innenteile aus Messing Membrane aus NBR, wahlweise aus Viton oder teflonisiertem NBR	



Abmessungen			Entlüftungsleistung l/min ^{1*}	Überdruck max. bar	Anschlussgewinde G	Einstellbereich mbar/bar	Bestellnummer
A	B	C					

Druckbegrenzungsventil			Körper: Aluminium Membrane: NBR	Innenteile: Messing	DBC		
40	82	13	200	30	G ^{1/8}	0,1... 1,5 bar	DBC-01A
			200	30		0,2... 3 bar	DBC-01B
			200	30		0,3... 5 bar	DBC-01C
			200	30		0,5... 8 bar	DBC-01D
			200	30		1,0...15 bar	DBC-01E
65	145	34	300	30	G ^{1/4}	0,1... 1,5 bar	DBC-02A
			300	30		0,2... 3 bar	DBC-02B
			300	30		0,5... 8 bar	DBC-02D
			300	30		1,0...15 bar	DBC-02E
160	180	40	200	3	G ^{1/2} *2	5... 45 mbar	DBC-04N
			500	3		20... 200 mbar	DBC-04P
			800	6		150... 700 mbar	DBC-04Q
80	155	37	1800	30	G ^{1/2}	0,1... 1,5 bar	DBC-04A
			1800	30		0,2... 3 bar	DBC-04B
			1800	30		0,5... 8 bar	DBC-04D
			1800	30		1,0...15 bar	DBC-04E
240	300	60	2500	3	G1	20... 50 mbar	DBC-08N
			2500	3		50... 100 mbar	DBC-08P
			2500	6		100... 700 mbar	DBC-08Q
			2500	12		0,6... 3 bar	DBC-08R
127	286	66	4000	30	G2	0,1... 1,5 bar	DBC-08A
			4000	30		0,2... 3 bar	DBC-08B
			4000	30		0,5... 8 bar	DBC-08D
			4000	30		1,0...15 bar	DBC-08E
199	304	55	12000	30	G2 DBC-12 für G ^{1/2}	0,1... 1,5 bar	DBC-16A
			12000	30		0,2... 3 bar	DBC-16B
			12000	30		0,5... 8 bar	DBC-16D
			12000	30		1,0...15 bar	DBC-16E
336	315	52	6500	3	G2	20... 50 mbar	DBC-16N
			6500	3		50... 150 mbar	DBC-16P
			6500	6		150... 300 mbar	DBC-16Q
			6500	12		0,3... 3 bar	DBC-16R



DBC-04D



DBC-08D

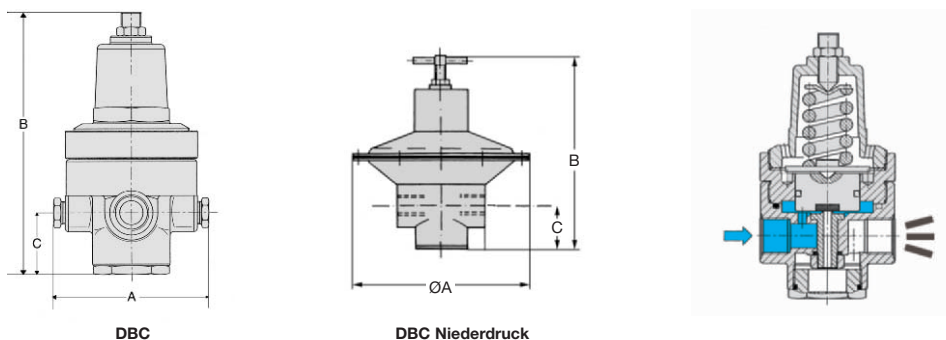


DBC-08Q Niederdruck



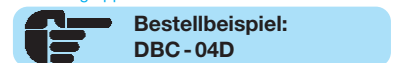
Wahlweise Ausführung es ist der entsprechende Buchstabe hinzuzufügen

Viton Elastomere	FPM, max. 90 °C	V	DBC - ... V
EPDM Elastomere		E	DBC - ... E
NPT Gewinde		N	DBC - ... N



*1 bei 7 bar Überdruck und voll geöffnetem Ausgang *2 Gewinde am Ausgang G^{3/4}.

* Produktgruppe



Bestellbeispiel:
DBC - 04D