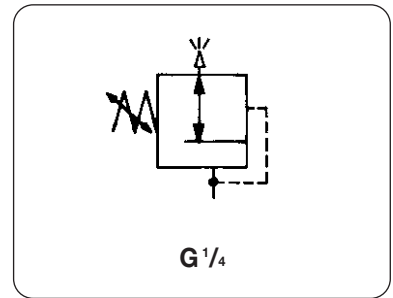


Beschreibung	Das Druckbegrenzungsventil schützt Druckluftverbraucher vor überhöhtem Druck. Wenn der eingestellte Druck überschritten wird, bläst das Ventil so lange in die Atmosphäre, bis der gewünschte Maximaldruck unterschritten wird. Es ist empfehlenswert, einen möglichst niedrigen Druckbereich zu wählen.		
Typ 59	Einstellbares Druckbegrenzungsventil mit Kolben, für kleine Kompressoren und Tanks. Preiswertes Ventil mit kleinen Abmessungen und guter Entlüftungsleistung. Körper: Messing Dichtung: Silikon		
Typ 130	Kleines, sensibles Membran-Druckbegrenzungsventil zum Einschrauben. Der Entlüftungsvolumenstrom ist proportional zum Überdruck. Der Einstellknopf ist verstellbar durch Einrastung. Körper: Aluminium, Membrane: NBR, Einstellknopf: Celcon, Federhaube: Celcon		
Typ 134	Kleines, sensibles Membran-Druckbegrenzungsventil mit Innengewinde. Der Entlüftungsvolumenstrom ist proportional zum Überdruck. Der Einstellknopf ist verstellbar durch Einrastung. Körper: Messing Membrane: NBR Einstellknopf: Celcon Federhaube: Celcon		
Temperaturbereich	0 °C bis 50 °C Arbeitstemperatur		Eingangsdruck: max. 21 bar



Abmessungen		Entlüftungs- volumenstrom l/min*	Anschluss- gewinde G 1/4	Einstell- bereich bar	Bestell- nummer
Höhe mm	Breite mm				

Einschraubbares Druckbegrenzungsventil 59					
50	20	1500	G 1/4 a	1,7 ... 2,4	59-02A-35
				2,8 ... 3,5	59-02A-50
				3,8 ... 14	59-02A-200



59-02A

Einschraubbares Membran-Druckbegrenzungsventil 130					
88	43	540	G 1/4 a	0 ... 3,5	130-02 - 50
				0 ... 7	130-02 - 100



130-02

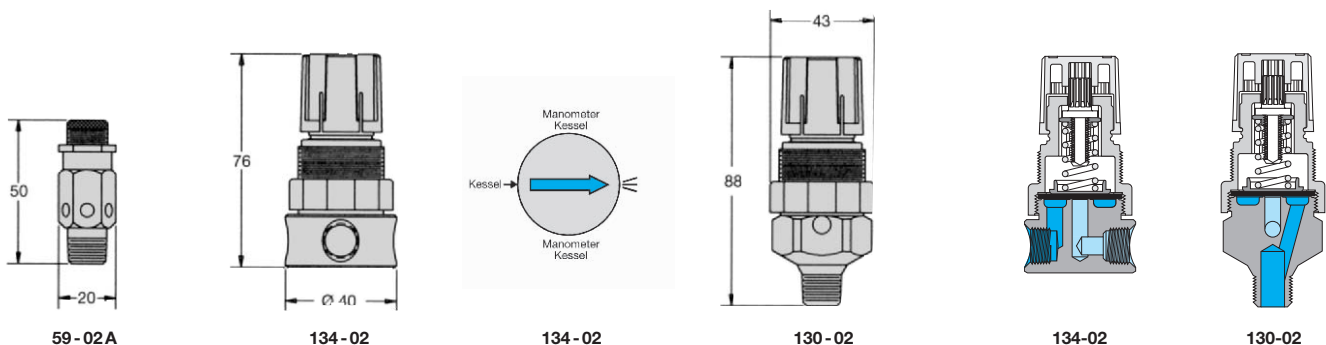
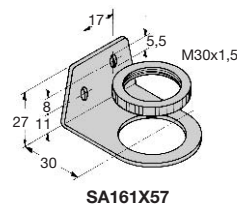
Druckbegrenzungsventil mit gefasster Entlüftung 134					
76	40	540	G 1/4	0 ... 1	134-02 - 15
				0 ... 1,8	134-02 - 25
				0 ... 3,5	134-02 - 50
				0 ... 7	134-02 - 100



134-02

Zubehör			
Befestigungswinkel	einschließlich Mutter	für 130 und 134	SA161X57

Typ 59			Typ 130		
Einstellbereich bar	Entlüftung		Einstellbereich bar	Entlüftung	
	eingestellter Druck	Entlüftung l/min*		eingestellter Druck	Entlüftung l/min*
3,8...14	1,8 bar	500	0...3,5	0,7 bar	50
	3,6 bar	900		1,8 bar	190
	5,4 bar	1100		3,6 bar	310
	7,0 bar	1500	0...7	3,6 bar	280
	8,6 bar	1700		5,2 bar	385
	10,0 bar	2000	7,0 bar	540	



* bei 7 bar Überdruck

* Produktgruppe

Bestellbeispiel:
130-02-100