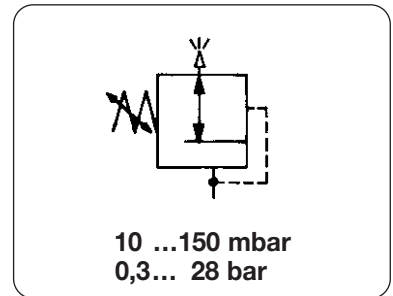


Beschreibung	Das Druckbegrenzungsventil R 240 schützt Druckluftverbraucher vor überhöhtem Druck. Wenn der eingestellte Druck überschritten wird, bläst das Ventil so lange in die Atmosphäre, bis der gewünschte Maximaldruck unterschritten wird. Es ist empfehlenswert, einen möglichst niedrigen Druckbereich zu wählen.
Manometer	Anschluss 2 x G ^{1/4} , gemessen wird der Anschluss IN
Volumenstrom	1200 l/min max. in die Atmosphäre
Nennweite	DN 10
Empfindlichkeit	0,3 mbar über den eingestellten Druck
Überdruck	max. 17 bar bei Druckbegrenzungsbereich bis 14 bar, darüber max. 35 bar
Temperaturbereich	max. -20 °C bis 70 °C, bei Viton-Elastomeren -20 °C bis 90 °C
Werkstoffe	Gehäuse aus Aluminium, Innenteile aus Edelstahl und Messing, Membrane aus NBR (Buna N)



Abmessungen			Entlüftungsvolumenstrom l/min*	Anschlussgewinde G	Überdruck-Regelbereich bar	Bestell-Nummer
Höhe mm	Breite mm	Tiefe mm				

Präzisions-Druckbegrenzungsventil						R240
154	76	76	1200	G ^{1/4}	0,01 ... 0,15	R240-020
154	76	76	1200	G ^{1/4}	0,05 ... 0,7	R240-02A
154	76	76	1200	G ^{1/4}	0,01 ... 2	R240-02B
154	76	76	1200	G ^{1/4}	0,07 ... 4	R240-02C
154	76	76	1200	G ^{1/4}	0,14 ... 10	R240-02D
154	76	76	1200	G ^{1/4}	0,2 ... 14	R240-02E
154	76	76	1200	G ^{1/4}	0,3 ... 21	R240-02F
154	76	76	1200	G ^{1/4}	0,3 ... 28	R240-02G

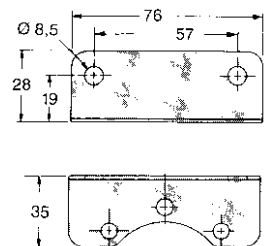
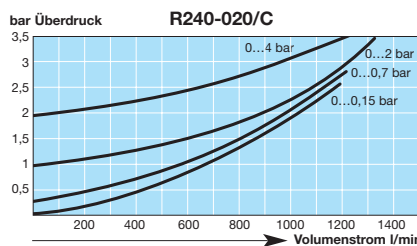
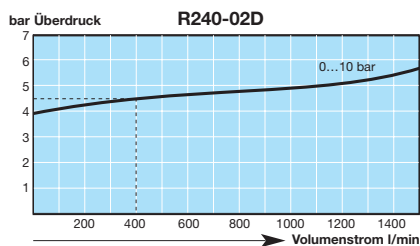
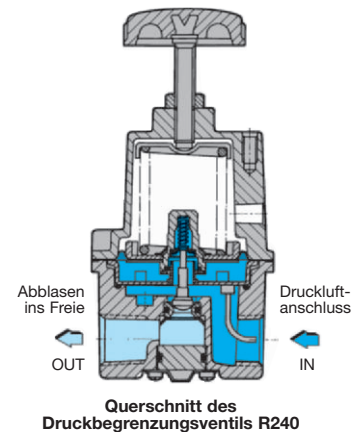
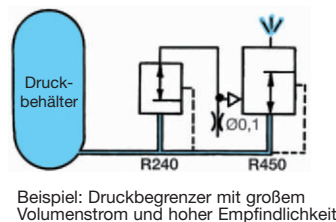
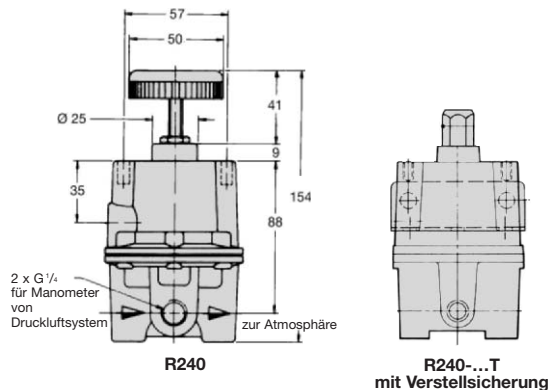


Druckbegrenzungsventil R240



Wahlweise Ausführung es ist der entsprechende Buchstabe hinzuzufügen **Zubehör**

Anschlussgewinde G^{3/8}		03	R240 - 03 .
Anschlussgewinde G^{1/2}		04	R240 - 04 .
Verstellsicherung	EA - 12165	T	R240 - 0 . . T
Silikon- Elastomere	MVQ bis 10 bar	S	R240 - 0 . . S
Viton- Elastomere	FPM -40 °C bis 90 °C	V	R240 - 0 . . V
NPT-Gewinde		N	R240 - 0 . . N
Befestigungswinkel	SA - R230	X	R240 - 0 . . X



Befestigungswinkel SA - R230

* bei 5 bar Überdruck und offenem Ausgang

Manometer: siehe Kapitel Druckmessgeräte

* Produktgruppe

Bestellbeispiel:
R240-02C