

Intersol

Electrovanne à commande directe



G 1/8 sur embase
3/2 NF

Caractéristiques

- ◆ Montage sur embase simple ou multiple G 1/8
- ◆ Orifice(s) d'échappement collecté(s) sur l'embase
- ◆ Fluide - air et gaz neutres
- ◆ Choix de différents matériaux pour les joints

Matériaux

Corps	Polyamide
Opérateur	Laiton
Plongeur	Acier inoxydable 430F
Ressort	Acier inoxydable AISI 18/8
Clapet	NBR ou Viton, EPDM

Spécifications techniques

Fluide	Air, gaz neutres
Fonction	3/2 - NF
Type de commande	Directe
Plage de température	- 15 à + 50 °C
Durée de vie	≥ 2 x 10 ⁷ cycles

Autres versions

NO ou Universelle

Description:

Electrovanne à raccordement sur embase spécialement conçue pour les automatismes de tous types contrôlés par des automates programmables. Applicables pour les techniques du vide, les applications industrielles utilisant des fluides ou des gaz neutres ou corrosifs compatibles avec les matériaux composant l'électrovanne.

Orifice(s) d'échappement collecté(s) sur l'embase

Caractéristiques électriques

Tensions	6, 12, 24, 48, 110V = 12, 24, 48, 110, 230V ~
Tolérance de tension	- 10 à + 15%
Puissance absorbée	3.8W / 5VA
Fréquence	50Hz (60Hz optionnel)
Cadence	2000 cycles/mn
Durée d'enclenchement	Permanente
Classe d'isolation	F (155°C)
Indice de protection	I P 6 5
Connecteur	PG 9, DIN 40 430
Voyant lumineux LED	Optionnel sur connecteur
Antiparasite	Optionnel sur connecteur
Commande manuelle auxiliaire	Standard
Indice de protection	I P 6 5
Connecteur	PG9 DIN 40 430
Voyant DEL	Sur demande
Antiparasitage	Sur demande
Commande manuelle auxiliaire	Standard

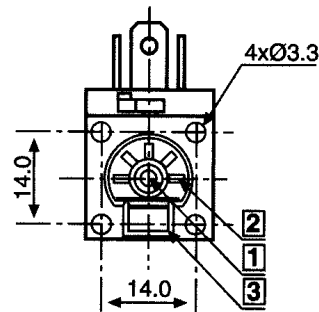
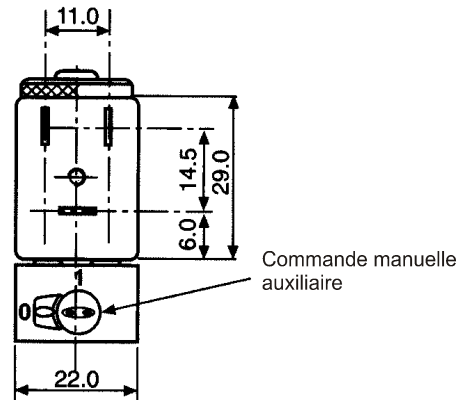
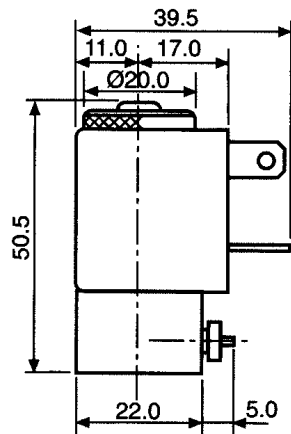
Référence	Type	Pression (bar)	Temps de réponse (ms)	Equivalence de passage (mm)	Débit (NI/s @ p 5.5 bar)	Cv	Kv
9 311 I 018 30	3/2	0 - 8	8 - 15	1.8	1.6	0.07	1

Pour rédiger votre commande, veuillez indiquer :
référence/ tension/ connecteur

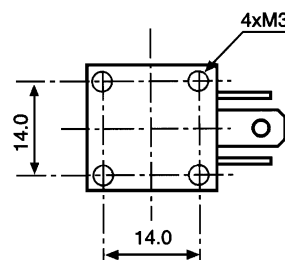
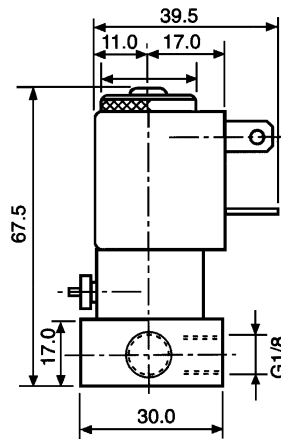
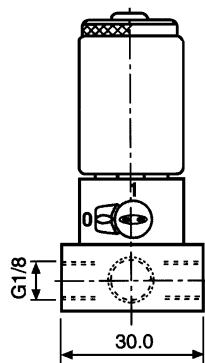
Dimensions

Unités en mm

9 311 I 018 30 - Electrovanne 3/2 Intersol à commande directe et raccordement sur embase 1/8



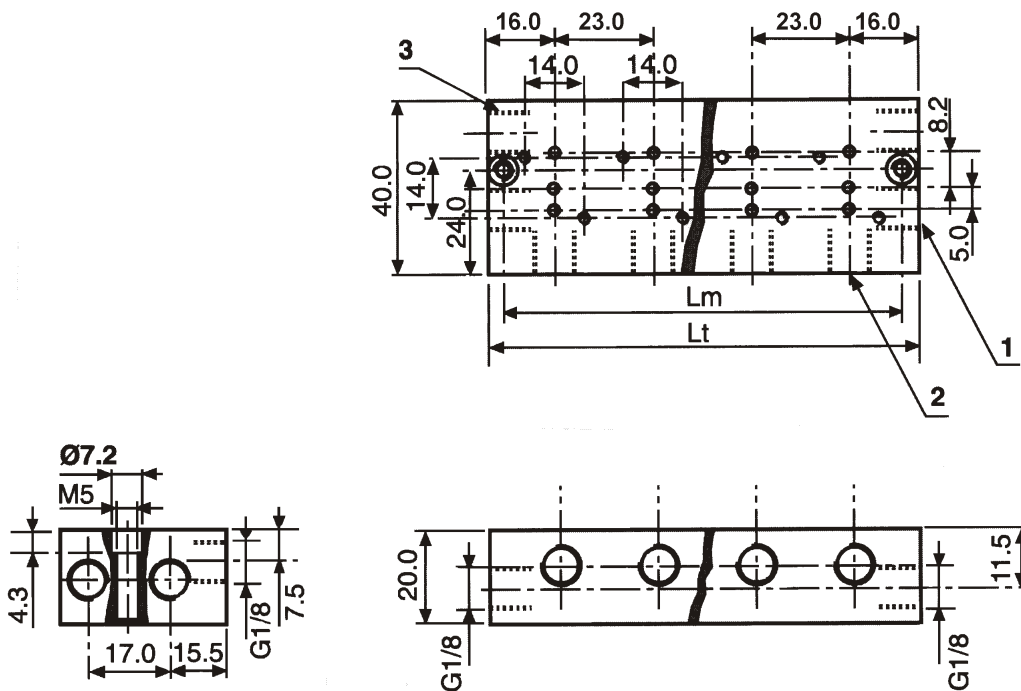
I 9001 - Embase individuelle



Dimensions

Unités en mm

I 900# - Embase multiple à raccordement 1/8 pour électrovanne Intersol 3/2



Référence	Nombre de positions	Raccordement	Lm	Lt
I 9002	2	G1/8	47	55
I 9003	3	G1/8	70	78
I 9004	4	G1/8	93	101
I 9005	5	G1/8	116	124
I 9006	6	G1/8	139	147
Electrovannes à commander séparément				

Connecteur

Référence	Description
KV 12209 N	Connecteur standard

Connecteurs avec témoin lumineux

Référence	Description	=	Tension
			~
S02209TA111	Connecteur à LED	12	12
S02209TA121	Connecteur à LED	24	24
S02209TA141	Connecteur à LED	110	110
S02209TA151	Connecteur à LED	230	230

