

Vérin pneumatique "Tout INOX"

**Sans amortissement
pneumatique**

CETOP

Ø 32 à 63 mm

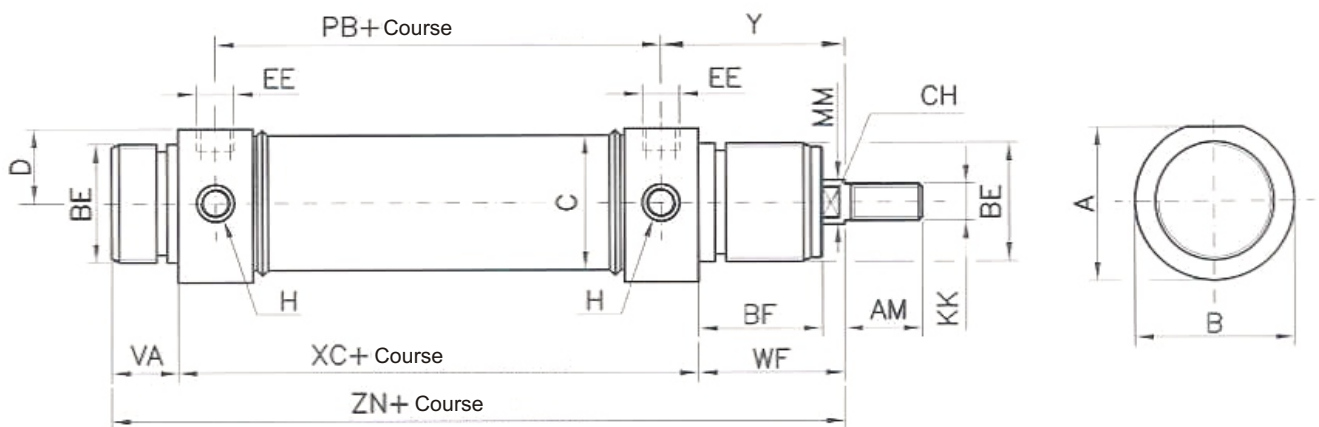


Matériaux

Corps	Acier inoxydable 304
Tige	Acier inoxydable 316
Fonds	Acier inoxydable 304
Joints	Polyuréthane
Piston	Aluminium
Guidage	Bronze fritté

Spécifications techniques

Pression maximale	10 bar
Température	-30 à + 80°C
Fluide	Air comprimé, lubrifié ou non
Options	piston magnétique, tige traversante, simple effet



DIMENSIONS

ømm	A	B	AM	BE	BF	EE	KK	H	MM	PB	VA	WF	XC	Y	ZN	C	D	CH
32	36.5	38	20	M30x1.5	30	1/8"G	M10x1.5	M8x1	12	78	14	38	96	47	148	33.6	17.5	10
40	44	46	24	M38x1.5	35	1/4"G	M12x1.75	M10x1	16	89	16	45	113	57	174	41.6	21	13
50	55	57	32	M45x1.5	38	1/4"G	M16x2	M12x1.5	20	96	18	50	120	62	188	52.4	26.5	17
63	67.5	70	32	M45x1.5	38	3/8"G	M16x2	M14x1.5	20	98	18	50	124	63	192	65.4	32.5	17