

Vérin pneumatique "Tout INOX"

Avec amortissement pneumatique réglable

ISO 6431
Ø 32 à 125 mm



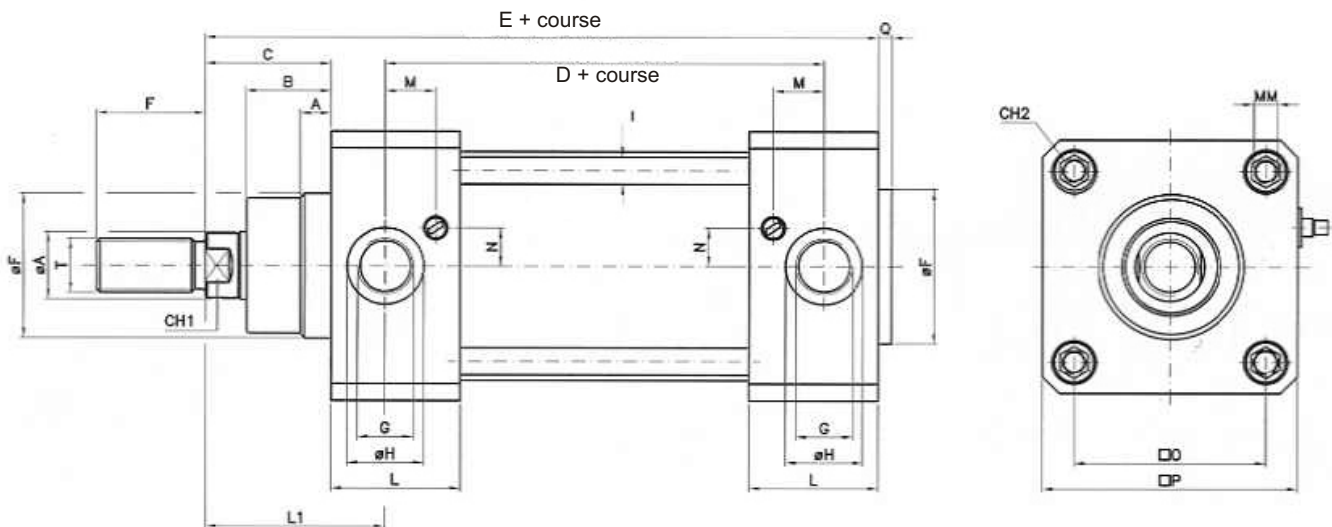
Matériaux

Corps	Acier inoxydable 304
Tirants	Acier inoxydable 316
Tige	Acier inoxydable 316
Fonds	Acier inoxydable 304
Joints	Polyuréthane et NBR
Guidage	Bronze fritté

Spécifications techniques

Pression maximale	10 bar
Température	-20 à + 80°C
Fluide	Air comprimé, lubrifié ou non

Piston magnétique sur option



DIMENSIONS

ømm	øA	A	B	C	D	E	F	øF	G	L	L1	M	MM	N	O	P	Q	T	CH1	CH2
32	12	9	18	26	67	121	22	30	1/8"G	30.8	39.5	11.3	M6	6	32.5	50	4	M10x1.25	10	6
40	16	9	22	30	77	135	24	35	1/4"G	33	44	13	M6	8	38	55	4	M12x1.25	13	6
50	20	9	25.5	37	78	143	32	40	1/4"G	33.7	51	12.7	M8	11.8	46.5	65	4	M16x1.5	16	8
63	20	9	25	37	89	158	32	45	3/8"G	38	53	15.8	M8	11.7	56.5	75	4	M16x1.5	16	8
80	25	9	35	46	96	174	40	45	3/8"G	40	62	16.3	M10	15.5	72	95	4	M20x1.5	21	10
100	25	9	38	51	102	189	40	55	1/2"G	43.5	69	15.5	M10	15.5	89	110	4	M20x1.5	21	10
125	32	11	46	65	124	225	54	60	1/2"G	53.2	83	25	M12	19	110	139	6	M27x2	28	12



ALPHA AUTOMATISMES

ALPHA AUTOMATISMES Sarl

Zone Industrielle - 11, rue de la Résistance - 14400 BAYEUX - FRANCE

email : ventes@alpha-automatismes.com - Tél : 02 31 21 07 85 - Fax : 02 31 21 07 88